



# SIDEBORD THEA

BEISPIEL-ANLEITUNG



## Schwierigkeit



## Bauzeit\*



## Personen



Die Hilfe einer zweiten Person wird empfohlen.

\*s. Hinweis vorletzte Seite



TISCHLERMEISTER & DESIGNER  
OBI SELBSTBAUMÖBEL

## LIEBER SELBERBAUER,

es freut mich, dass Sie sich für Thea entschieden haben. Eigens für OBI Selbstbaumöbel habe ich dieses Sideboard entworfen und gestaltet. Damit Sie sofort loslegen können, finden Sie auf den nächsten Seiten eine Materialliste und eine Bauanleitung, die Ihnen jeden Konstruktionsschritt ausführlich erklärt. So bauen Sie Ihr neues Lieblingsmöbel im Handumdrehen. Viel Spaß beim Bauen wünscht Ihnen,

FABIAN



FRAGEN ODER ANREGUNGEN?

## ZWEI SCHRITTE BIS ZU IHREM NEUEN MÖBEL:

### 1. KAUFEN SIE DAS MATERIAL

Bestellen Sie die Materialien zugeschnitten und geschliffen bequem **online nach Hause**. Alternativ können Sie mit der ausgedruckten Materialliste in den nächsten OBI Markt gehen. Dort finden Sie alles, was Sie für Ihr neues Möbel benötigen. Außerdem können Sie sich in vielen Märkten Ihre Materialien von unserem kostenlosen Zuschnitt-Service genau anpassen lassen.

[www.obiat/markt-finder](http://www.obiat/markt-finder)



### 2. BAUEN SIE IHR MÖBEL

Sobald Sie die Materialliste vorliegen haben, können Sie sofort mit dem Bau beginnen. Unsere Schritt-für-Schritt-Anleitung hilft Ihnen, Ihr neues Lieblingsmöbel von der ersten Schraube bis zur finalen Montage selbst anzufertigen.

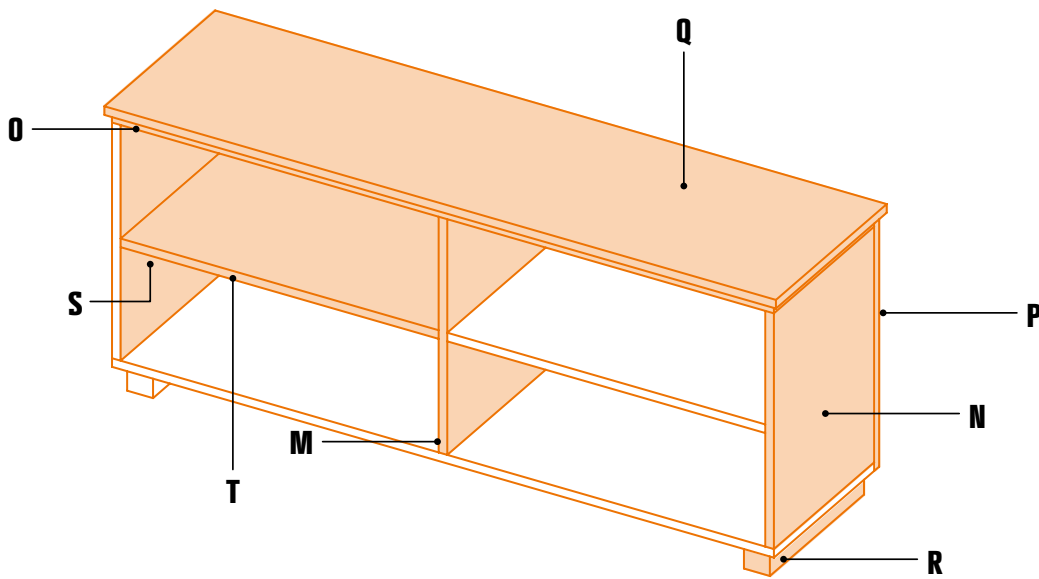




## BAUTEILE AUS DEM HOLZZUSCHNITT

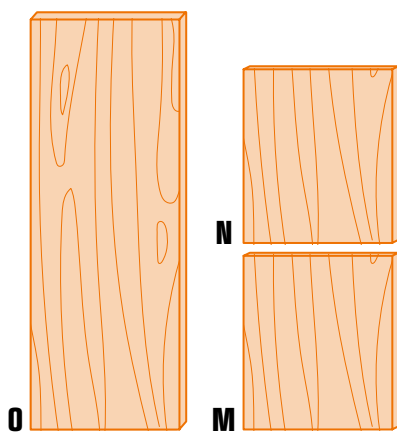
### Jedes Möbel ist anders:

Die Größenverhältnisse in den Grafiken weichen ggf. von Ihrer Konfiguration ab. In Ihrer individuellen Materialliste finden Sie die vollständigen Maßangaben. Orientieren Sie sich an der Buchstabenzuordnung, um stets das benötigte Bauteil zur Hand zu haben.



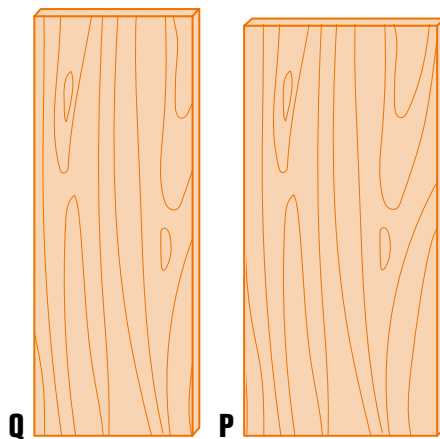
**optional**

### KORPUS



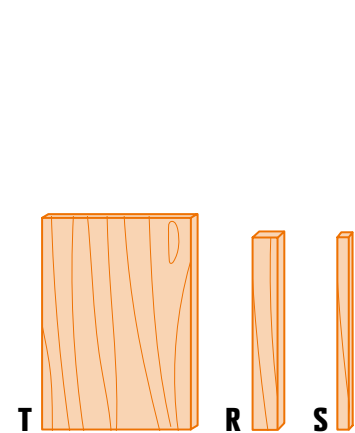
- O** Leimholz 18 mm
- N** Leimholz 18 mm
- M** Leimholz 18 mm

### DECKPLATTE & RÜCKWAND



- Q** Leimholz 18 mm
- P** Leimholz 18 mm

### ZWISCHENBODEN, FÜßE & LEISTEN



- T** Leimholz 18 mm
- R** Rahmenholz 54 x 54 mm
- S** Quadratleiste 20 x 20 mm

## Art.-Nr.:

In Ihrer Materialliste finden Sie die vollständigen Artikelbezeichnungen und die entsprechende Abteilung. Orientieren Sie sich an der Buchstabenzuordnung, um stets den benötigten Artikel zur Hand zu haben.

## MIETGERÄTE SERVICE

**Wenn Sie nicht gleich kaufen wollen:** In vielen OBI Märkten finden Sie einen Mietgeräte Service, über den Sie Maschinen und Werkzeuge kostengünstig mieten können.

## WERKZEUG



**A**  
Akkuschrauber



**B**  
Bitsatz Torx



**C**  
Holzbohrer  
4 mm



**D**  
Schleifklotz



**E**  
Zollstock



**F**  
Bleistift

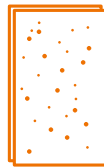
## MATERIAL



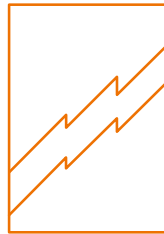
**G**  
Spax 3,5 x 30 mm/  
4 x 45 mm/  
4 x 16 mm (optional)



**H**  
Lenkrollen  
(optional)



**I**  
Schleifpapier  
K 120/ K 180/ K 240



**K**  
Abdeckplane 4 x 5 m

## FARBE & ZUBEHÖR



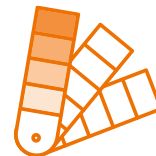
**L**  
Ihre Wahlfarbe



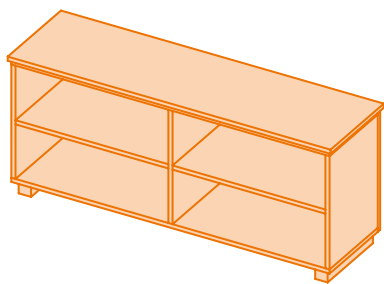
**J**  
Flachpinsel 50 mm & Baumwolltuch



## FARBMISCH-SERVICE



**Über 2.000 Farbtöne:** Wählen Sie Ihren Wunschfarbton anhand von Farbfächern oder nach mitgebrachten Farbmustern und lassen Sie diesen direkt im Markt anmischen. Und wenn es nicht nur das Möbel sein soll, greifen Sie doch zu unseren Wand- oder Fassadenfarben.



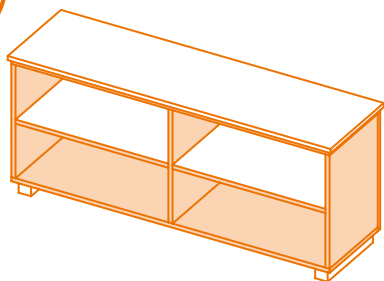
1 h

## SCHLEIFEN

Bei **Online-Bestellung** übernehmen wir das Schleifen für Sie.

Aller Anfang ist leicht: Vor dem Bauen müssen alle Hölzer geschliffen werden.

➔ SEITE 7



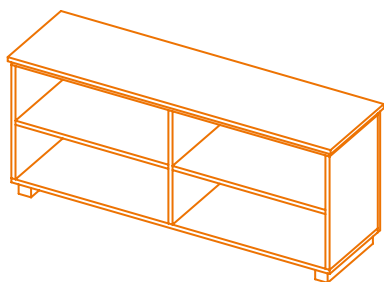
2 h

DIESEN SCHRITT ZEIGEN WIR IM FOLGENDEN.

## KORPUS

Wie ein Profi: Der Korpus ist mit kleinem Aufwand gebaut und bringt Sie Ihrem Sideboard ein großes Stück näher.

➔ SEITE 8 - 10

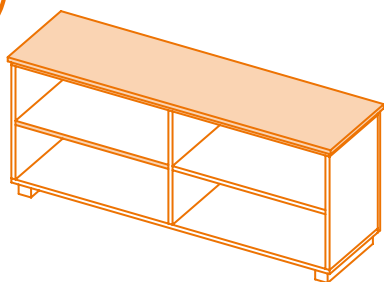


0.5 h

## RÜCKWAND

Rundum gelungen: Mit dieser Rückwand wären die Fächer Ihres neuen Lieblingsmöbels selbst leer ein Volltreffer.

➔ SEITE 11 - 13



0.5 h

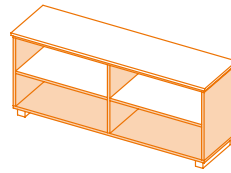
DIESEN SCHRITT ZEIGEN WIR IM FOLGENDEN.

## DECKPLATTE

Für jedes Sideboard den passenden Deckel: Die Deckplatte ist nicht nur dekorativ, sondern bietet noch mehr Abstellfläche.

➔ SEITE 14

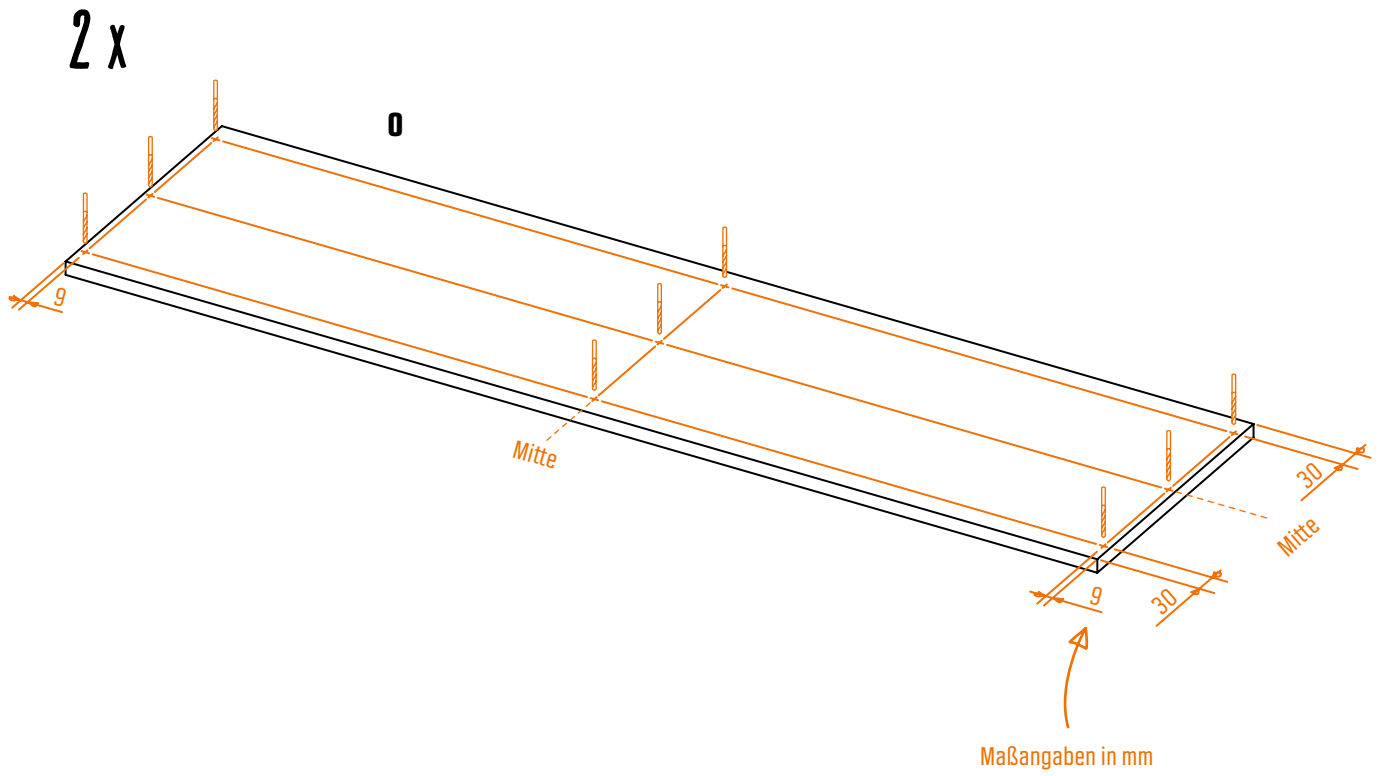
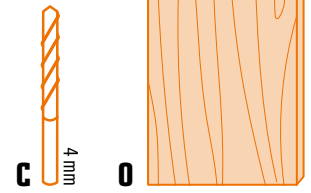
# KORPUS



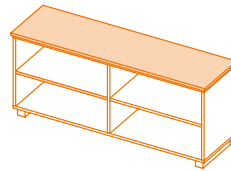
## Schritt 2

Bohren Sie die Platten **[0]** an den in der Abbildung angezeigten Stellen vor.

Das brauchen Sie:



# DECKPLATTE



## Schritt 8

Stellen Sie den Korpus auf den Kopf und verschrauben Sie die darunter ausgerichtete Deckplatte **[Q]**.  
Achten Sie darauf, dass die Deckplatte an allen Seite gleich weit übersteht.

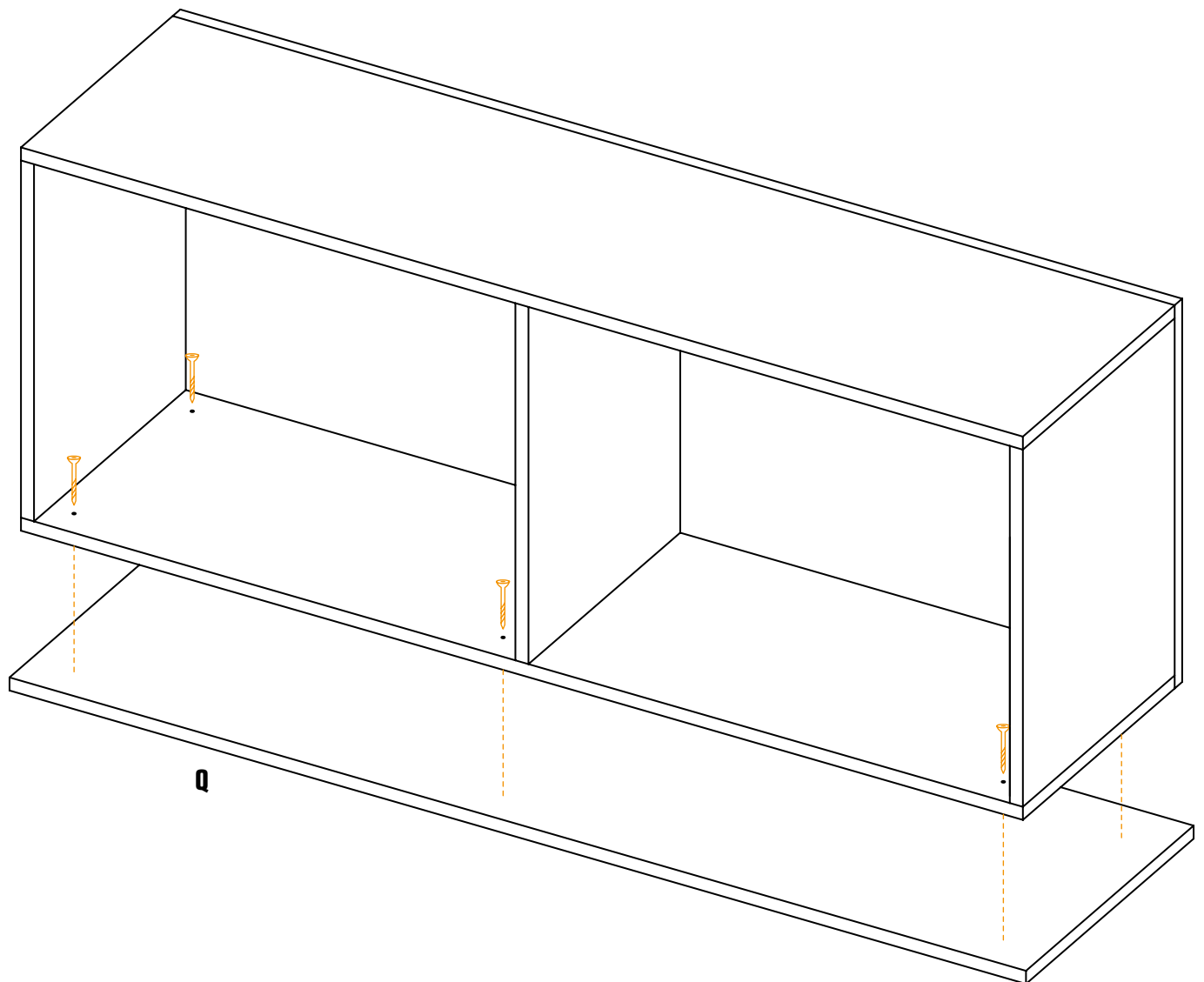
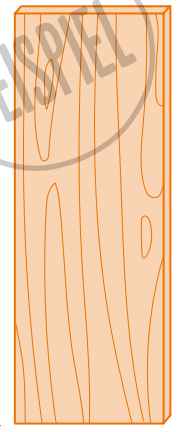
Das brauchen Sie:



G

3.5 x 30 mm

Q



Legen Sie die **Deckplatte [Q]** mit der optisch schöneren Seite nach unten.



# SIDEBORD THEA

## ZUSCHNITTPLAN & MATERIALLISTE

DIE MATERIALLISTE  
WIRD IMMER  
INDIVIDUELL FÜR SIE  
ERSTELLT.



### Dauer<sup>1</sup>

4 Stunden

### Schwierigkeit<sup>2</sup>



Länge ..... 150 cm

Tiefe ..... 30 cm

Höhe ..... 50 cm

Zwischenboden ..... Ja

Füße ..... Holzleiste

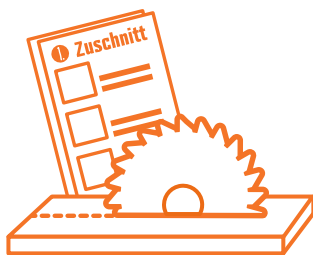
Farbe ..... Lärche

## DAMIT GELINGT IHR MÖBEL:


Lieber Selberbauer, bevor Sie mit dem Bau Ihres neuen Möbels beginnen, sollten Sie die Vollständigkeit der benötigten Materialien sicherstellen. Auf den folgenden Seiten finden Sie alle dafür erforderlichen Informationen<sup>2</sup>.

**Tipp: Mithilfe der Buchstaben finden Sie später die Materialien in der Anleitung wieder.**

1.



### DER ZUSCHNITTPLAN

 Bei **Online-Bestellung** haben wir den Zuschnitt und das Schleifen bereits für Sie übernommen.

Damit Ihre Holzbauteile die richtige Größe haben, nutzen Sie gerne den kostenlosen Zuschnitt-Service<sup>3</sup> direkt im OBI Markt.

2.



### DIE MATERIALLISTE

Checkliste für die benötigten Materialien, Werkzeuge und Hilfsmittel<sup>4</sup>.



1.

# DER ZUSCHNITTPLAN

Bei **Online-Bestellung** haben wir den Zuschchnitt bereits für Sie übernommen.



Wenn Sie Ihre Materialien im Markt einkaufen, nutzen Sie unseren kostenlosen **Zuschnitt-Service**<sup>3</sup>, um Ihre individuellen Bauteile mit genau den benötigten Maßen zu erhalten. Dafür entnehmen Sie aus dem Holzregal die notwendige Stückzahl und geben Sie zusammen mit dem Zuschchnittplan unserem Mitarbeiter beim Zuschnitt-Service.

BEISPIEL

INDIVIDUELLE MATERIALLISTE

Material	Bauteil	Breite, cm	Länge, cm	<input checked="" type="checkbox"/>
<b>2,53 m<sup>2</sup></b> <b>Leimholz Zuschnitt</b> <b>Fichte/Tanne 18mm</b> Artikel-Nr.: 5013289 In der Holz-Abteilung erhältlich  Bei Bedarf können Sie auch eine 3Schichtplatte verwenden.*	P	42,8	148	<input type="checkbox"/>
	Q	30	150	<input type="checkbox"/>
	M	26,2	39,2	<input type="checkbox"/>
	N	26,2	39,2	<input type="checkbox"/>
	N	26,2	39,2	<input type="checkbox"/>
	O	26,2	148	<input type="checkbox"/>
	O	26,2	148	<input type="checkbox"/>
	T	25,5	71,3	<input type="checkbox"/>
	T	25,5	71,3	<input type="checkbox"/>



<b>1 Stück</b> <b>Rahmenholz Fichte/Tanne gehobelt HF 54x54x2000mm</b> Artikel-Nr.: 1723345 In der Holz-Abteilung erhältlich  Bei Bedarf ist dieses Holz auch in 3000mm erhältlich.*	R		24	<input type="checkbox"/>
	R		24	<input type="checkbox"/>



<b>1 Stück</b> <b>Quadratleiste Kiefer 20X20x2400mm</b> Artikel-Nr.: 1609023 Regionale Artikel-Nr. 499797 In der Holz-Abteilung erhältlich  Bei Bedarf ist dieses Holz auch in anderen Längen erhältlich.*	S		21,5	<input type="checkbox"/>
	S		21,5	<input type="checkbox"/>
	S		21,5	<input type="checkbox"/>
	S		21,5	<input type="checkbox"/>



<sup>3</sup> Hinweis für den **Kunden**: Änderungen der Länge oder Holzart können Auswirkungen auf den berechneten Zuschchnitt haben. Unsere OBI Service Mitarbeiter beraten Sie gerne. Hinweis für den **Mitarbeiter**: Die Längsseite des Holzteils verläuft parallel zur Faserrichtung.

<sup>4</sup> Bitte beachten Sie die Hinweise zu den Fußnoten auf der letzten Seite des Dokuments.

# 2.

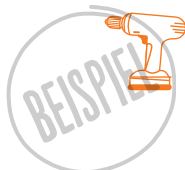
## DIE MATERIALLISTE



Mit einem Farbroller können Sie große Flächen noch schneller streichen. Für wasserverdünnbare Farben zum Beispiel: **LUX Felt-Roller 10cm, Art.-Nr. 9956103**



Diese Liste gibt Ihnen einen Überblick über alle Materialien, die Sie für den Bau Ihres Möbels benötigen. Hinter jedem Artikel steht die genau Artikelnummer und die entsprechende Abteilung. **Sie haben online bestellt?** Dann sind nur alle benötigten Baumaterialien für Ihr Selbstbaumöbel in der Lieferung enthalten. Bei Online-Bestellung haben wir den Zuschnitt bereits für Sie übernommen.



Werkzeuge	Beispielartikel	Art.-Nr.	Abteilung	<input checked="" type="checkbox"/>	
<b>A</b>	<b>Akkuschrauber</b>	18V Akkuboehrschrauber-Set	3532660	Maschinen	<input type="checkbox"/>
<b>B</b>	<b>Bitsatz Torx</b>	LUX Bit Set 32-teilig	2151108	Maschinen	<input type="checkbox"/>
<b>C</b>	<b>Holzbohrer 4mm</b>	LUX Hartholzbohrer 4 mm	7860901	Maschinen	<input type="checkbox"/>
<b>D</b>	<b>Schleifklotz</b>	LUX Hand-Schleifklotz Kork	1677442	Maschinen	<input type="checkbox"/>
<b>E</b>	<b>Zollstock</b>	LUX Metermaßstab 2 m Classic	1153964	Maschinen	<input type="checkbox"/>
<b>F</b>	<b>Bleistift</b>	LUX Zimmermannsbleistift Classic 18 cm	3689858	Maschinen	<input type="checkbox"/>

Material	Stückzahl	Kaufmenge <sup>4</sup>	Art.-Nr.	Abteilung	<input checked="" type="checkbox"/>	
<b>G</b>	<b>Spax T-Star plus Stahl gehärtet gelb 4x45mm 100Stk.</b>	43	1 Paket	7598667	Eisenwaren	<input type="checkbox"/>
<b>G</b>	<b>Spax T-Star plus Stahl gehärtet gelb 3,5x30mm 75Stk.</b>	20	1 Paket	1659226	Eisenwaren	<input type="checkbox"/>
<b>I</b>	<b>LUX Holz-Schleifpapier K120</b>	2	2 Stück	1677186	Farben	<input type="checkbox"/>
<b>I</b>	<b>LUX Holz-Schleifpapier K180</b>	2	2 Stück	1677194	Farben	<input type="checkbox"/>
<b>I</b>	<b>LUX Holz-Schleifpapier K240</b>	2	2 Stück	1677202	Farben	<input type="checkbox"/>
<b>K</b>	<b>Abdeckplane milchig 4x5m</b>	1	1 Stück	1709047	Farben	<input type="checkbox"/>



Farbe & Zubehör	Kaufmenge <sup>4</sup>	Art.-Nr.	Abteilung	<input checked="" type="checkbox"/>	
<b>L</b>	<b>OBI Innenlasur Lärche 750ml</b>	1 Dose	6922629	Farben	<input type="checkbox"/>
<b>J</b>	<b>LUX Flachpinsel Lasur 50mm</b>	1 Stück	1671858	Farben	<input type="checkbox"/>

**Kontrollieren Sie nochmal, ob alle benötigten Teile in der richtigen Menge und Größe zugeschnitten wurden. Bei Online-Bestellung haben wir den Zuschnitt bereits für Sie übernommen.**



Bauteile aus dem Holzzuschnitt	Maße (cm)	Verwendung	Abteilung	<input checked="" type="checkbox"/>
<b>Q</b> 1 x <b>Leimholz Zuschnitt Fichte/Tanne 18mm</b>	150 x 30	Deckplatte	Holz	<input type="checkbox"/>
<b>O</b> 2 x <b>Leimholz Zuschnitt Fichte/Tanne 18mm</b>	148 x 26,2	Ober- / Unterplatte	Holz	<input type="checkbox"/>
<b>N</b> 2 x <b>Leimholz Zuschnitt Fichte/Tanne 18mm</b>	39,2 x 26,2	Seitenplatte	Holz	<input type="checkbox"/>
<b>M</b> 1 x <b>Leimholz Zuschnitt Fichte/Tanne 18mm</b>	39,2 x 26,2	Mittelwand	Holz	<input type="checkbox"/>
<b>P</b> 1 x <b>Leimholz Zuschnitt Fichte/Tanne 18mm</b>	148 x 42,8	Rückwand	Holz	<input type="checkbox"/>
<b>T</b> 2 x <b>Leimholz Zuschnitt Fichte/Tanne 18mm</b>	71,3 x 25,5	Einlegeböden	Holz	<input type="checkbox"/>
<b>R</b> 2 x <b>Rahmenholz Fichte/Tanne gehobelt HF 54x54x2000mm</b>	24	Fußlatte	Holz	<input type="checkbox"/>
<b>S</b> 4 x <b>Quadratleiste Kiefer 20X20x2400mm</b>	21,5	Leisten Einlegeböden	Holz	<input type="checkbox"/>

Legende: Stk = Stück, sm = seidenmatt, X / XX = Bitte verwenden Sie die passenden Schleifauflagen für den Exzenterschleifer Ihrer Wahl. Die Farbmengen sind so berechnet, dass Sie Ihr Möbel zweimal streichen können.

<sup>1</sup> Bitte beachten Sie die Hinweise zu den Fußnoten auf der letzten Seite des Dokuments.



# JETZT DU: VOLLSTÄNDIGE ANLEITUNG FÜR DEIN WUNSCHMÖBEL ANFORDERN



**AUSSUCHEN**

Wähle ein Möbelstück, das zu deinem Original werden soll



**GESTALTEN**

Entscheide über Maße, Farben und Design



**EINKAUFEN**

Bestelle direkt online oder kaufe alles selber im Markt ein



**BAUEN**

Starte mit detaillierten Anleitungen dein Selbstbau-Erlebnis