



REGALE

# SELBST BAU MÖBEL

OBI



## PALETTENMÖBEL



TISCHE



COUCHES



BETTEN

MATERIALLISTEN UND ANLEITUNGEN  
IM HEFT UND ONLINE



[SELBSTBAUMOEBEL.OBI.AT/PALETTENMOEBEL](http://SELBSTBAUMOEBEL.OBI.AT/PALETTENMOEBEL)



# GARTENPARTY

## SITZGRUPPE

€ 160-  
CA. PROJEKTPREIS<sup>2</sup>



Schwierigkeit:



Dauer:<sup>3</sup>  
4 Stunden

DAS BRAUCHST DU <sup>2</sup>	STÜCK	ART.NR.
Palette Rustikale Optik Nadelholz 80 cm x 120 cm	9	3052438
LUX Holz-Schleifpapier K80	3	1677160
Spax Schrauben Torx 5 mm x 70 mm, 50 Stück	1	7598824

### DEINE HELFER



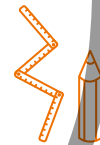
Akkuschrauber



Holzbohrer  
5mm



Torx Bits



Zollstock  
und Bleistift



Hammer

### BRING FARBE INS SPIEL<sup>2</sup>

Benötigte Menge: 2500 ml



Teak



Anthrazit (Vorlackiert)  
Silbergrau



Taubenblau



Schwedenrot



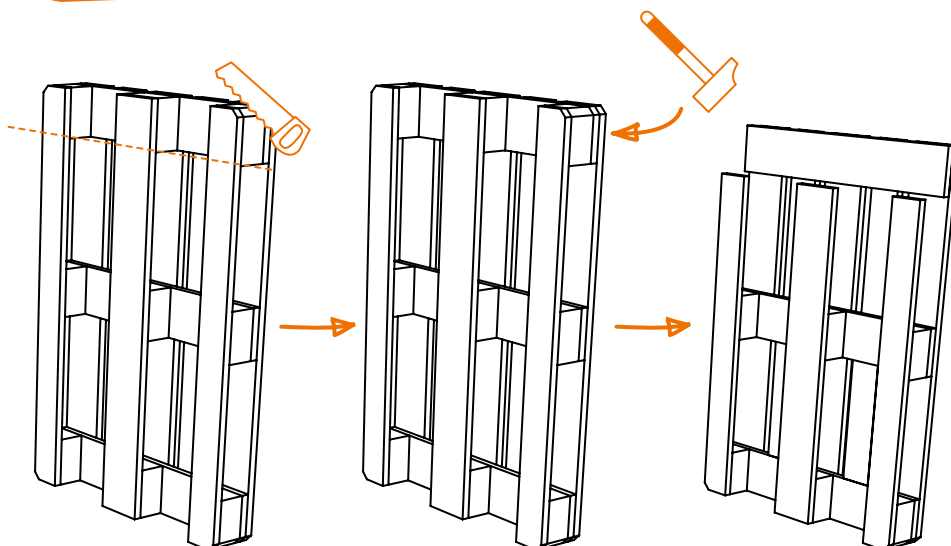
Transparent  
Nussbaumdunkel



Nordischgelb

Diese und noch viel mehr Farben für den Innen- & Außenbereich erhältst Du in deinem OBI Markt. Artikelnummern und Infos zum Thema Farben findest Du auf der Übersichtsseite.

## SO GEHT'S<sup>4</sup>



Messen wie die Profis –  
Anleitungsmaße werden stets  
in Millimetern angegeben.

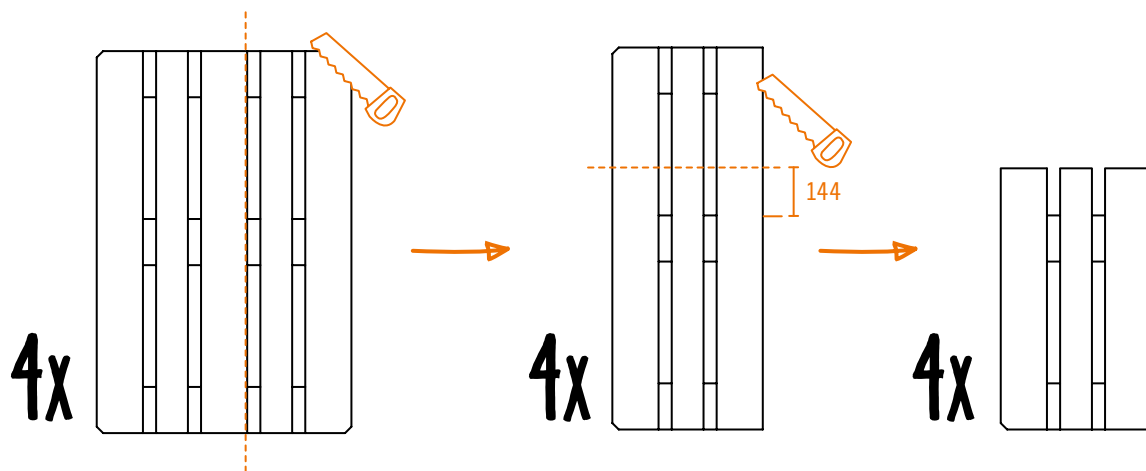
1.

### SÄGEN UND NÄGEL ENTFERNEN

Für die Tischbeine zwei Paletten auf die entsprechende Größe zusägen. Nach den Sägeschnitten die Blöcke heraus schlagen und die Nägel entfernen.

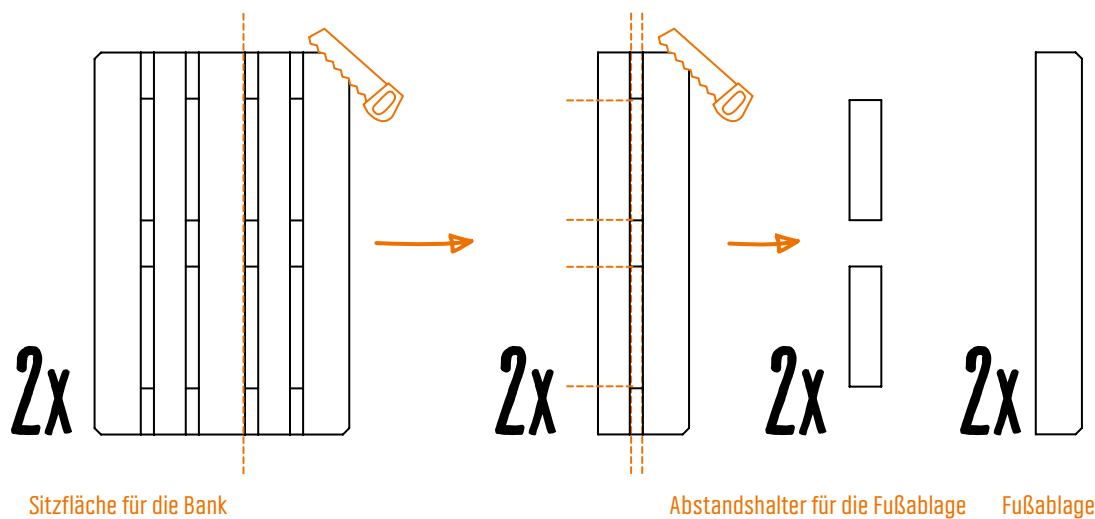
## 2. SÄGEN

Für die Beine der Bänke vier Paletten auf die entsprechende Größe zuschneiden.



## 3. SÄGEN

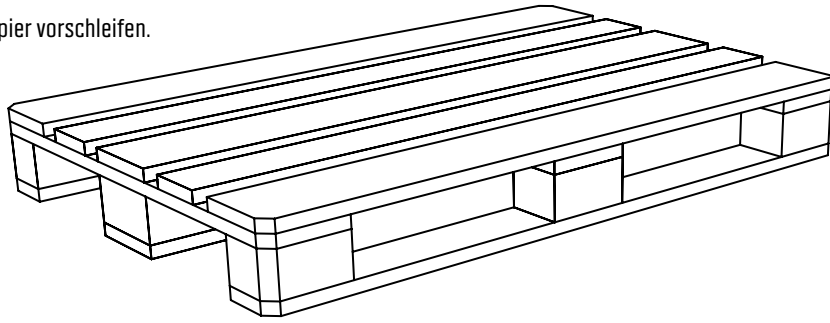
Für die Fußablage der Bänke zwei Paletten auf die entsprechende Größe zuschneiden. Der linke Teil wird als Sitzfläche für die Bänke verwendet.



# 4.

## SCHLEIFEN

Die Paletten mit K 80 Schleifpapier vorschleifen.

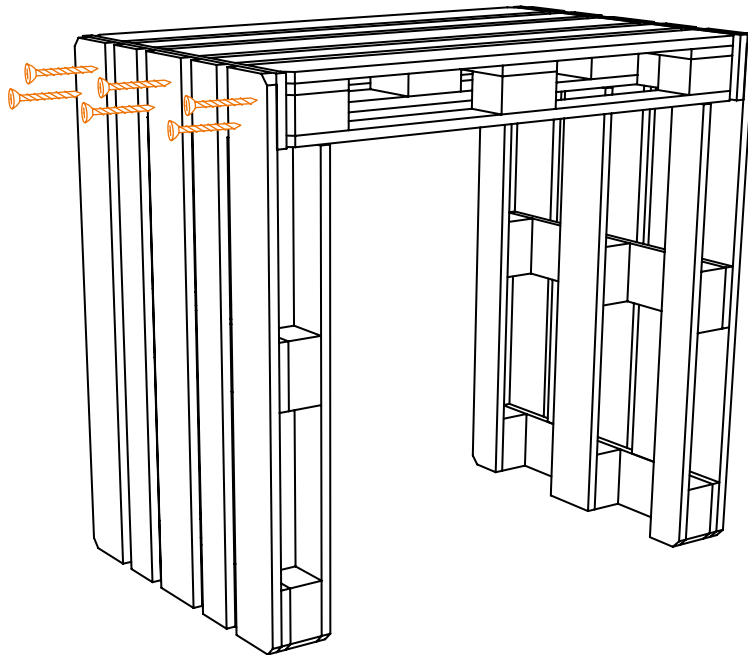


Zur Arbeitserleichterung direkt im OBI Markt nachfragen, ob ein Exzentralschleifer als Mietgerät verfügbar ist.

# 5.

## SCHRAUBEN

Die zugesägten Paletten mit der Tischplatte verschrauben.

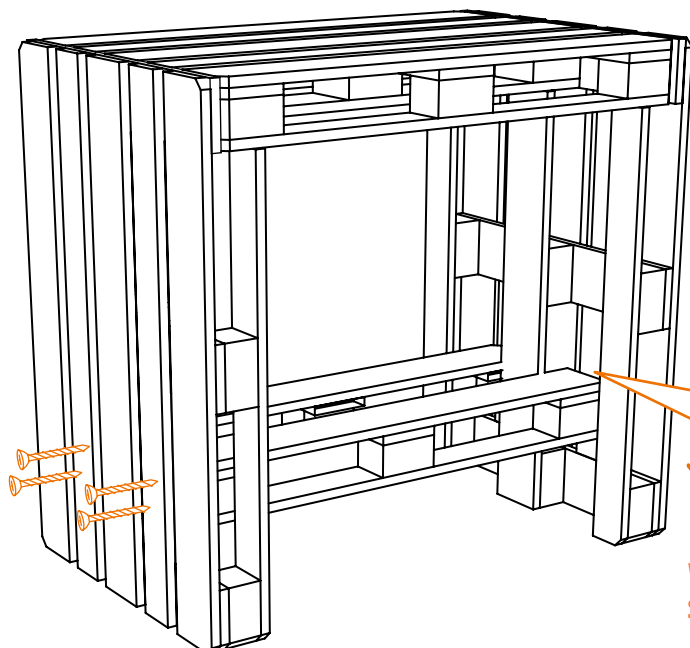


Wie auf der anderen Seite verschrauben.

# 6.

## SCHRAUBEN

Die Fußablage aus Schritt 3 mit den Tischbeinen verschrauben. Für jede Fußablage zwei kleine Leisten als Abstandshalter vertikal zwischen die Fußablage und die Tischbeine setzen und verschrauben.



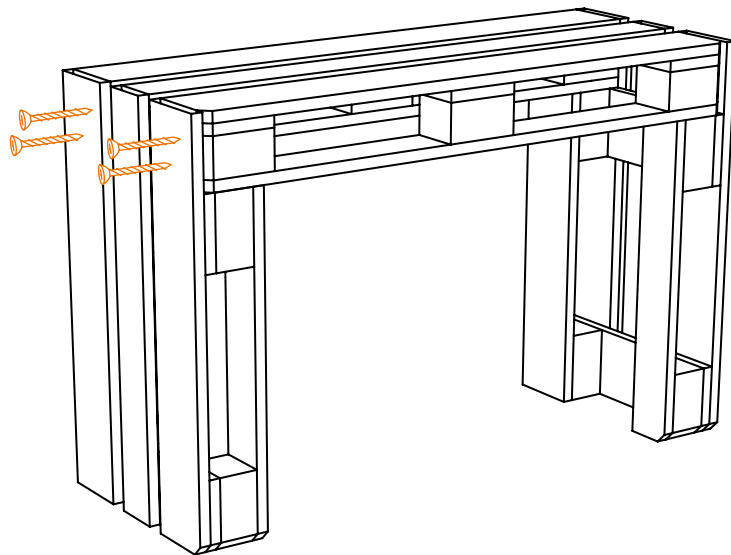
eingefügter Abstandshalter

Wie auf der anderen Seite verschrauben.

# 7. SCHRAUBEN

Für die Bänke jeweils zwei kurze und eine lange zugesägte Palette zusammenschrauben.

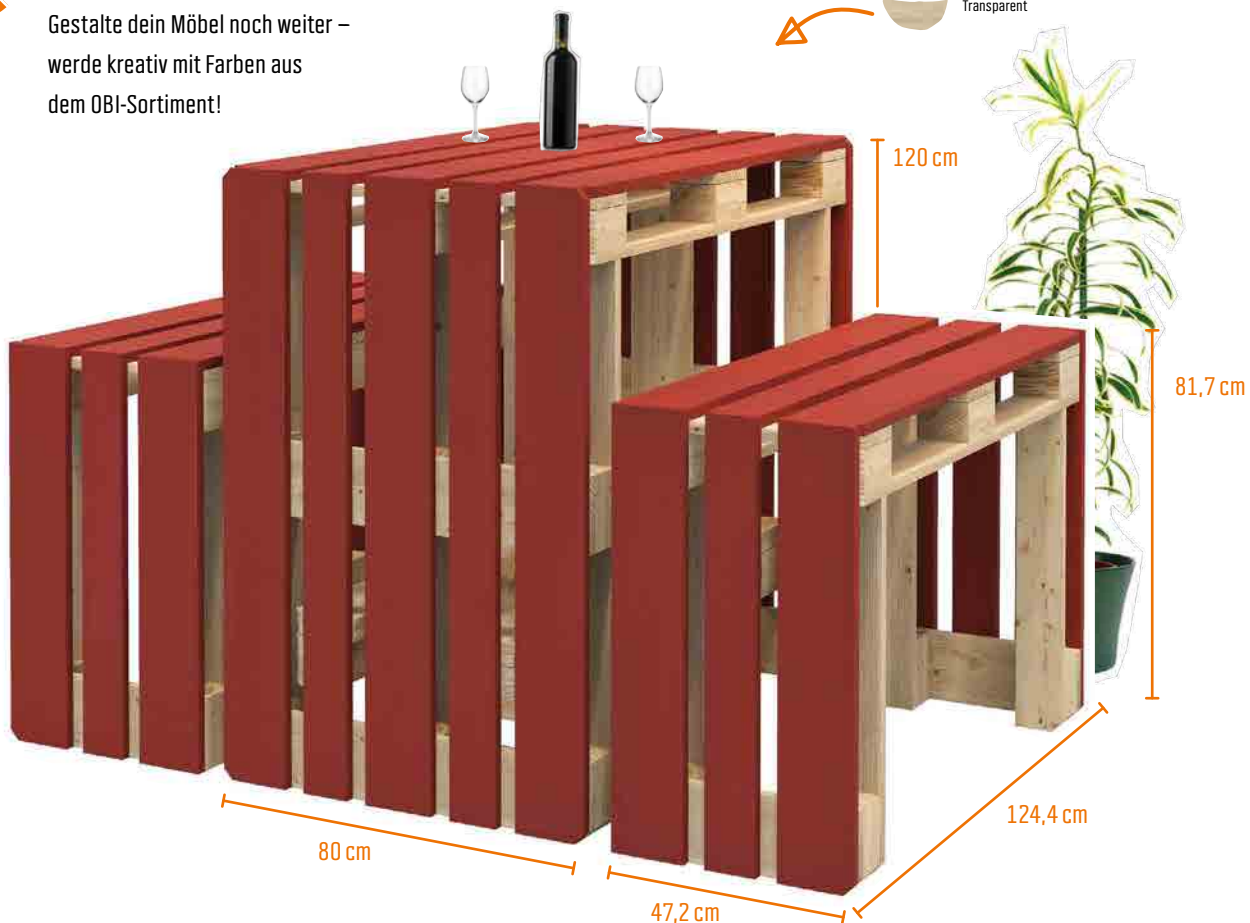
Wie auf der anderen Seite verschrauben.



# FERTIG

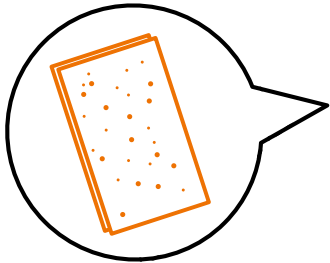
Gestalte dein Möbel noch weiter –  
werde kreativ mit Farben aus  
dem OBI-Sortiment!

WIE WÄR'S MIT ...



# KLEINE TIPPS – GROSSE WIRKUNG!

WAS DU BEIM MÖBELBAU BEACHTEN SOLLTEST, VERRATEN WIR DIR HIER!

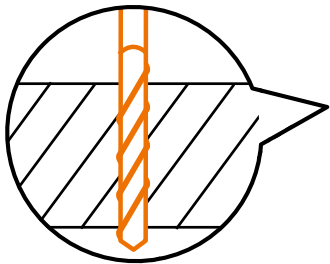


## SCHLEIFEN

Die Hölzer werden geschliffen, um eine glatte, gleichmäßige splitterfreie Oberfläche zu bekommen. Das fühlt sich erstens besser an und ist zweitens die Grundlage für einen gleichmäßigen Farbauftrag.



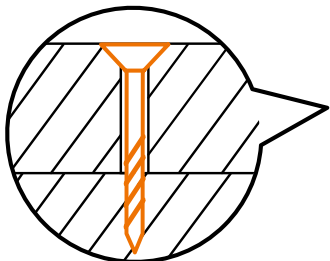
Zur Arbeitserleichterung direkt in deinem OBI Markt nachfragen, ob ein Exzenterschleifer als Mietgerät verfügbar ist.



## VORBOHREN

Beim Vorbohren wird das jeweilige Werkstück auf eine Verbindung vorbereitet. Damit die Hölzer durch die Schraube lückenlos aneinander gezogen werden, wird immer nur das Holz vorgebohrt, das von der Schraube ganz durchdrungen wird. Das Ausfransen von Bohrlöchern verhindern Sie am besten, indem Sie ein altes Stück Holz unterlegen.

Zum Vorbohren wird ein Akkuschauber und ein Holzbohrer in der angegebenen Größe benötigt.



## VERSCHRAUBEN

Mit dem Verschrauben von Werkstücken werden lösbare Verbindungen zwischen den Einzelteilen geschaffen. **Tipp: Große Hölzer durch diagonales Verschrauben miteinander verbinden!**

Zum Verschrauben wird ein Akkuschauber und ein Bitsatz in der angegebenen Größe benötigt.



## STREICHEN

Um Farbe oder Öl gleichmäßig aufzutragen, streichen Sie im „Kreuzgang“. Dabei wird die Farbe oder das Öl mit einem Pinsel oder einer Rolle erst quer und dann längs zur Faserrichtung aufgetragen. So wird der Anstrich am gleichmäßigsten. Des Weiteren sollte nur in gut belüfteten Räumen gestrichen werden.

Augen und Atemwege schützt man beim Schleifen und Streichen am besten durch Tragen eines Mundschutzes und einer Brille.



Dies ist eine Werbung Ihrer OBI Partner, erstellt und verantwortet durch die OBI Bau- und Heimwerkermärkte Systemzentrale GmbH, Litfaßstraße 8, 1030 Wien. Eine Auflistung Ihrer OBI Märkte finden Sie unter [OBI.at/OBIpartner](http://OBI.at/OBIpartner). Alle Artikel ohne Dekoration. Preisempfehlungen unverbindlich. Irrtümer und Preisänderungen vorbehalten. Für Druckfehler übernehmen wir keine Haftung. Möglicherweise sind nicht alle Artikel direkt in jedem Markt verfügbar. Wir bestellen gerne für Sie. Nur gültig in teilnehmenden Märkten und solange der Vorrat reicht.

1 Nur in teilnehmenden OBI Märkten.

2 Mengen und Preise: Die berechneten Mengen geben eine grobe Einschätzung der Bedarfe unter Berücksichtigung üblicher Ausschuss- und Verschnittmengen und des voraussichtlichen Kostenaufwandes wieder. Die berechneten Mengen können aufgrund individueller Maße, Vor-Ort-Bedingungen und Verarbeitungsweisen abweichen. Zur individuellen Projektdurchführung können weitere/andere Artikel benötigt werden und zusätzliche Kosten anfallen. Durch Auswahl anderer Gebindegrößen/-kombinationen kann der Projektpreis evtl. optimiert werden. Es handelt sich um Bar- und Selbstabholpreise in EUR inkl. gesetzl. MwSt.

3 Die kalkulierten Arbeitszeiten dienen nur einer groben Einschätzung des Zeitbedarfs. Die Berechnung basiert auf der Planung einer üblichen Projektgröße und der Erfahrungswerte von Tischlern unter Einbeziehung üblicher Hilfsmittel und der Verwendung eines entsprechenden Aufschlagsfaktors für Heimwerker. Bei der Berechnung wird angenommen, dass bereits alle Materialien und Hilfsmittel vorliegen. Abweichungen sind je nach Vor-Ort-Bedingungen, persönlichen Fähigkeiten und vorhandenen Hilfsmitteln möglich. Alle berechneten Zeiten exklusive Trocknungs- und ggf. weiteren anfallenden Pausenzeiten.

4 Die OBI Bau- und Heimwerkermärkte Systemzentrale GmbH schließt bei nicht sach- und fachgerechter Montage entsprechend der Anleitung sowie bei Fehlgebrauch von Materialien und Werkzeugen eine Haftung vorsorglich ausdrücklich aus. Die hier aufgeführten Bauweisen stellen lediglich eine Empfehlung für ein mögliches Vorgehen dar und erheben keinen Anspruch auf allgemeine Verbindlichkeit oder Konformität mit etwaigen technischen Regelwerken oder Leitlinien. Je nach Vor-Ort-Bedingungen und Nutzung können Änderungen nötig sein. Informieren Sie sich daher bei einem Experten und klären Sie insbesondere auch ab, ob in diesem Fall besondere technische Richtlinien (OIB-Richtlinien, ÖNORMEN, etc.) eingehalten werden müssen, welche in dieser einfachen Aufbauanleitung nicht berücksichtigt werden konnten. Diese Aufbauanleitung ist für Heimwerker-Projekte im Privatbereich gedacht und weder für den gewerblichen Bereich noch für allgemein zugängliche Bereiche konzipiert, für welche strengere Vorgaben gelten können. Etwaige gesetzliche Ansprüche werden hierdurch nicht eingeschränkt. Achten Sie bei der Umsetzung auf die Einhaltung der persönlichen Sicherheit, tragen Sie, wenn notwendig, entsprechende Schutzausrüstung. Elektrotechnische Arbeiten dürfen ausschließlich von Elektrofachkräften (DIN VDE1000-10) ausgeführt werden. Schätzen Sie Ihre Fähigkeiten realistisch ein und holen Sie sich bei Unsicherheit unbedingt erfahrende Umsetzungshelfer hinzu. Führen Sie Arbeiten nicht aus, wenn Sie mit den einschlägigen Sicherheitsbestimmungen nicht vertraut sind.

5 Wandanbringung je nach Gegebenheit vorzunehmen, keine Haftung wenn es runter fällt.