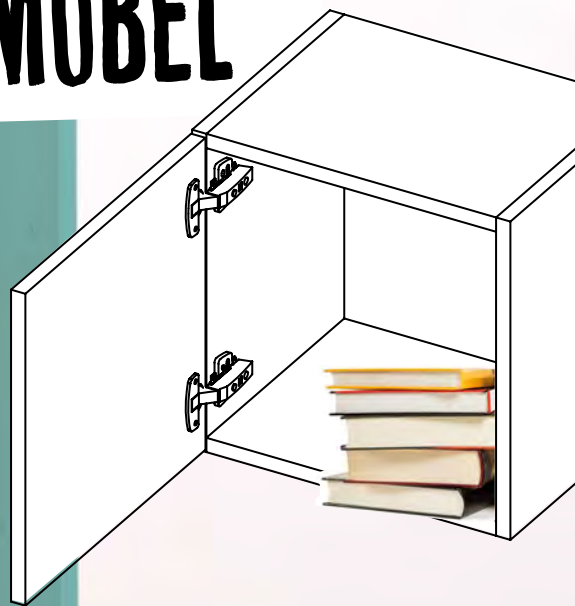


SELBST BAU MÖBEL

OBI

Auf und zu und auf und zu ...
Mit dem Türen-Hack werden Möbel funktionaler
und noch individueller. Perfekt, um Chaos und
Geheimnisse verschwinden zu lassen.

AUF UND ZU UND AUF UND ZU - TÜREN FÜR DEIN MÖBEL



ANWENDUNG: z.B. Regale, Schränke, ...
SCHWIERIGKEIT: ●●●○○
DAUER: 1 Stunde



DEIN MÖBEL - SO INDIVIDUELL WIE DU!

#deinoriginal

Selber bauen ist gut, selber gestalten ist besser!

Ob Ihr selbst gebautes Möbel, ein neu gekauftes oder ein altes Schätzchen - mit unseren Tipps und Tricks gestalten Sie Ihre Einrichtung ganz individuell. Auf den folgenden Seiten zeigen wir Ihnen, wie Sie eine Tür als Front an Ihr Möbel anbringen können, was Sie dazu benötigen und was es dabei zu beachten gilt.

ULRIKE & FABIAN



Tischlerin +
Produktdesignerin,
OBI Selbstbaumöbel



Tischlermeister +
Produktdesigner
OBI Selbstbaumöbel

ALLGEMEINES ZUM TÜREN-HACK

Du hast zwei Beschläge zur Wahl. Die vernünftige Mittelklasse Ecomat oder das Luxusmodell Sensys, das leise und langsam schließt. Die Beschläge sind stark, die Belastbarkeit ist aber von mehreren Faktoren abhängig. Aus der Zeichnung können Sie entnehmen wieviele Topfscharniere ihre Tür braucht. Hier sind nicht nur die Beschläge, sondern auch Material, Stabilität und Aufbau des Korpus wichtig.



Hettich Ecomat Topfscharnier
mit Klipsmontage

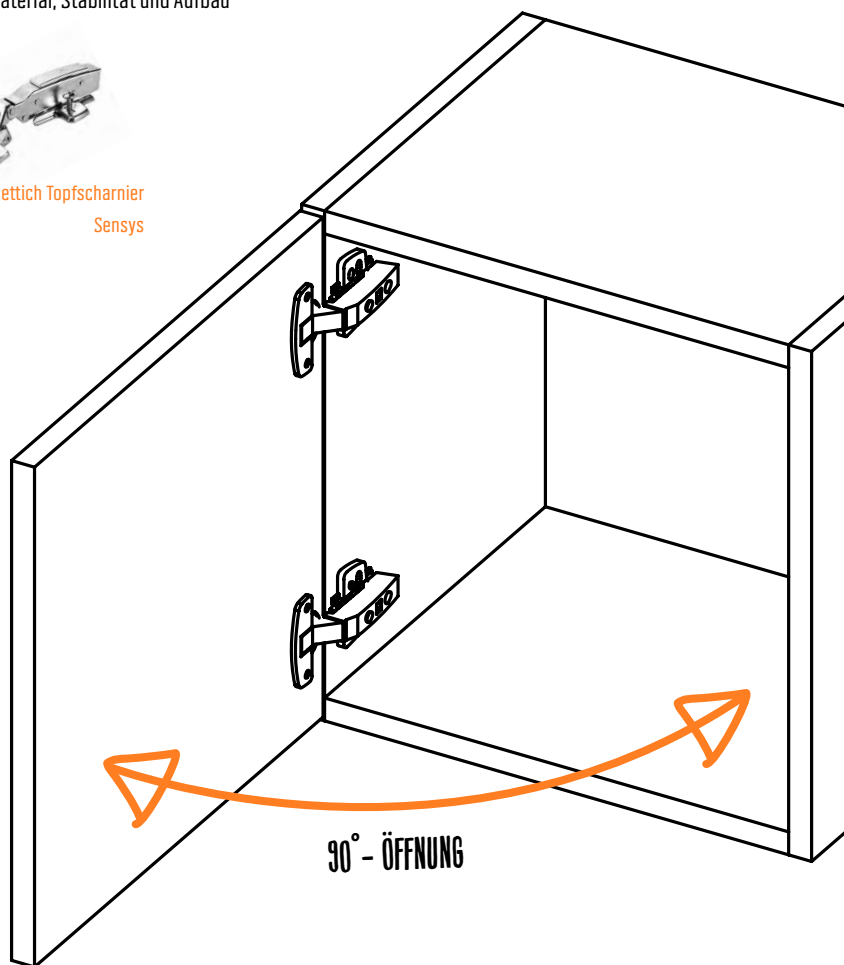


Hettich Topfscharnier
Sensys



NOCH INDIVIDUELLER
WIRD ES MIT FARBE

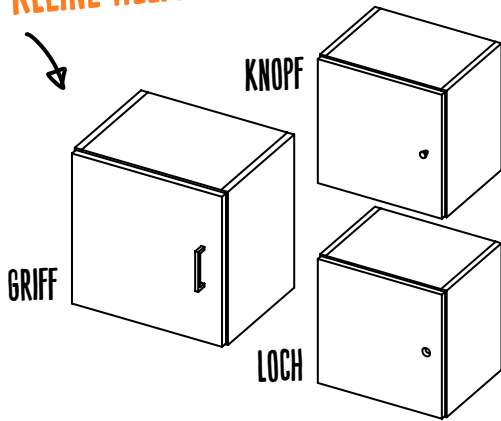
18 mm LEIMHOLZ



90° - ÖFFNUNG

Je leichter die Klappe, desto sicherer das Möbel. Wir empfehlen 18 mm Leimholzplatte. Das Holz sollte beidseitig gestrichen werden. Achten Sie beim Zuschchnitt darauf, dass die Maserung richtig und bei mehreren Türen immer gleich verläuft. Technisch ist es am sinnvollsten, wenn die Tür am Langholz angeschlagen wird. Optisch ist es am schönsten, wenn die Richtung der Türform entspricht, also: Lange Seite - Langholz, kurze Seite - Kopfholz.

KLEINE HELFER



Damit der Öffner die bestmögliche Kraft beim Öffnen auf den Beschlag ausüben kann, positionieren Sie diesen auf der gegenüberliegenden Frontseite. Je nachdem, ob es sich um einen Ober- oder Unterschrank handelt, also in welcher Höhe die Tür geöffnet werden muss, positionieren Sie den Öffner im oberen oder im unteren Bereich der Front – beachten Sie also, dass Sie leicht und angenehm an den Öffner kommen, ohne sich zu sehr strecken oder bücken zu müssen. Für größere Türen sollte eine bequeme Griffhöhe gewählt werden z.B. 1,05 m. Griffe können außerdem waagrecht oder senkrecht ausgerichtet werden.

Eine tolle Auswahl von Griffen und Knöpfen gibt es bei OBI. Möchten Sie Ihre Front lieber mit einem Loch versehen, empfehlen wir eine Forstnerbohrung. Achten Sie hierbei darauf, den Durchmesser des Forstnerbohrers groß genug zu wählen, sodass Sie angenehm hineingreifen können, z.B. 35 mm.

Beim Bohren wie immer etwas unterlegen, damit es weniger ausreißt. Die Kanten sollten anschließend abgeschliffen werden. Am besten ein Schleifpapier einrollen, um das Loch von innen zu schleifen.

SICHERHEIT!



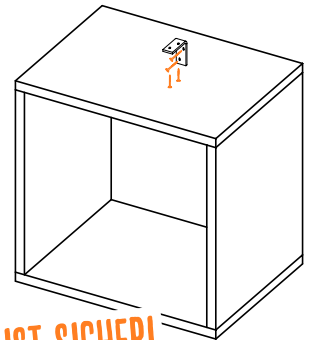
BESCHLÄGE

Beschläge kommen mit vielen Namen und Funktionen daher. Es gibt viele verschiedene Arten von Bändern, Scharnieren und so weiter. Achten Sie genau auf die Artikelnummern in unseren Anleitungen, denn hier kommt es auf Details und Millimeter an.



ACHTUNG BISSIG

Beschläge können beißen. Bei der Arbeit mit Beschlägen, egal ob für Klappen, Türen, oder Schubladen sollte man auf seine Finger aufpassen. Um kleine Verletzungen zu vermeiden, halten sie sich an die Anleitung. Es ist fast nie nötig, Beschläge mit den Händen zu öffnen um sie zu montieren. Und wenn doch, bitte gut festhalten und vorsichtig öffnen, damit der Beschlag nicht doch einmal zuschnappt.

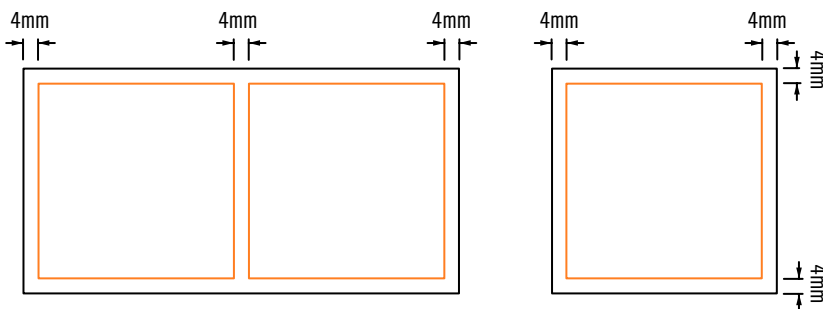


WISSENSWERTES!



GRÖÖE

Für die Fronten empfehlen wir 18 mm Leimholzplatte. Diese gibt es bei OBI und kann im Zuschnitt auf Ihre Maße angepasst werden. Wie groß die Tür, oder Front sein muss, hängt natürlich davon ab, wie groß der Korpus ist. Wir empfehlen umlaufend **4 mm** Luft. Das gilt für einzelne Fronten sowie für mehrere neben oder übereinander.



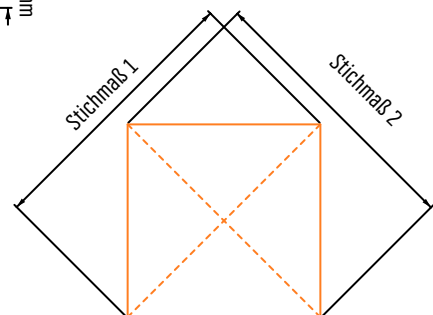
SICHER IST SICHER!

Geöffnete Türen, Schubladen oder Klappen geben dem Möbel ein Übergewicht nach vorne. Damit das Möbel nicht kippt, sollte es im oberen Bereich mit einem Winkel und passenden Schrauben und Dübeln an der Wand befestigt werden.



STICHMAß

Mit dem Stichmaß kontrolliert man ob die Klappe, die Tür oder der Korpus im rechten Winkel gebaut bzw. geschnitten sind. Dazu werden beide Diagonalen gemessen. Die Diagonalen sollten gleich sein, dann ist das Werkstück im Winkel.



ANSCHLAG

Für speziellere Türen und Korpusse sind spezielle Beschläge nötig. Wir zeigen in dieser Anleitung vor- bzw. aufschlagende Türen mit den passenden Beschlägen.

ALLES KLAR?

Hier geht es zur Materialliste und Bauanleitung 

MATERIALLISTE²

Die Materialien gibt es bei OBI!



WERKZEUGE	Beispielartikel	Art.-Nr.	<input checked="" type="checkbox"/>
Meterstab	LUX Metermaßstab 2 m Classic	5206693	<input type="checkbox"/>
Bleistift	LUX Zimmermannsbleistift Classic 18 cm	5206727	<input type="checkbox"/>
Akkuschrauber	Akkuschrauber 18V Akkubohrschrauber-Set	2046829	<input type="checkbox"/>
Bitsatz	Bitsatz Torx LUX Bit Set 32-teilig	6680813	<input type="checkbox"/>
Bohrer 5mm	Holzbohrer 5mm LUX Hartholzbohrer 5 mm	1037464	<input type="checkbox"/>
Forstnerbohrer 35mm	LUX Forstnerbohrer Profi Comfort 35 mm	5815535	<input type="checkbox"/>
Schrauben	Spax T-Star plus Stahl gehärtet gelb 3,5x16 mm 100 Stück	6777205	<input type="checkbox"/>
Kreuzschlitz-Schraubendreher	LUX Schraubendreher PH2 x 100 mm Classic	1285402	<input type="checkbox"/>
MATERIAL			<input checked="" type="checkbox"/>
Beschlag	Hettich Ecomat Topfscharnier mit Klipsmontage vorliegend	8843708	<input type="checkbox"/>
oder Beschlag Softclose <i>Schließt ganz leise!</i>	Hettich Topfscharnier Sensys für vorliegende Türen	3812096	<input type="checkbox"/>
Bohrschablone	Hettich „MultiBlue“ Ankörnschablone	3054822	<input type="checkbox"/>
Holz für die Fronten <i>Zuschneid im OBI Markt</i>	Leimholz Fichte 1,8 cm stark	8669376	<input type="checkbox"/>
Öffner nach Wunsch	Griff, Knopf oder Loch		<input type="checkbox"/>
Farbe und Streichzubehör nach Wunsch	Eine große Auswahl an Farben und Zubehör finden Sie im OBI Markt		<input type="checkbox"/>





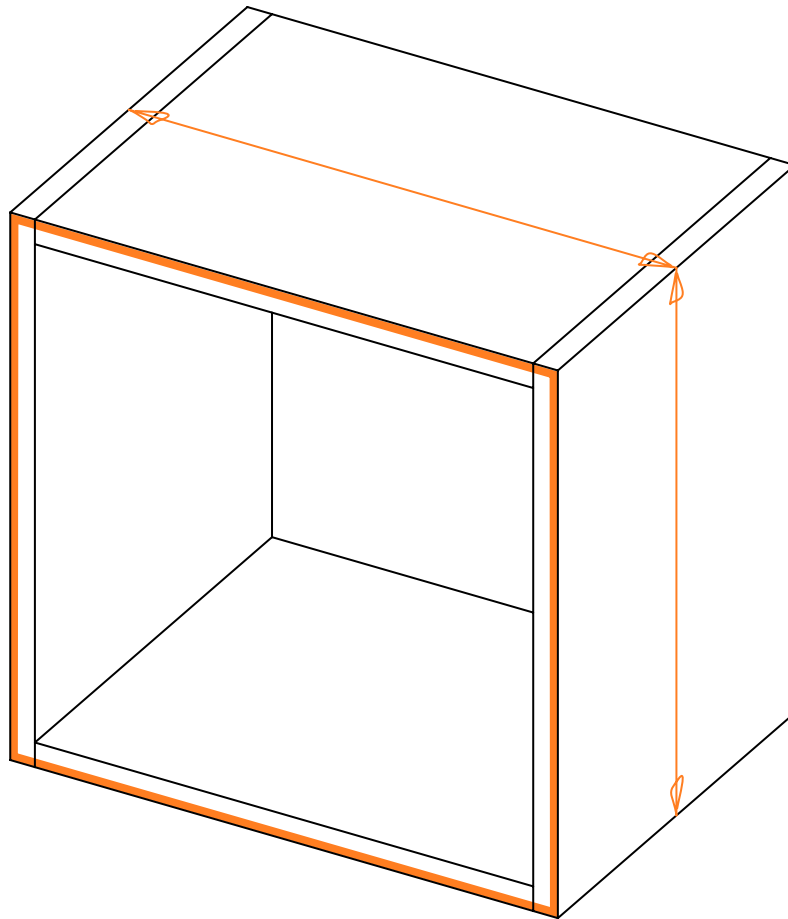
SO GEHT'S:

1. TÜRFONT BERECHNEN

Ermitteln Sie die Maße für die Türfront. Vermessen Sie hierzu die **Außenmaße** des Korpus, welchen Sie „schließen“ möchten. Um der Türfront ein bisschen „Luft“ zu geben, werden anschließend 4 mm umlaufend abgezogen. Beachten Sie auch noch einmal die Erklärung auf Seite 3.

KURZUM:

Breitenmaß Fach - 4mm x Höhenmaß Fach - 4mm



TIPPI!

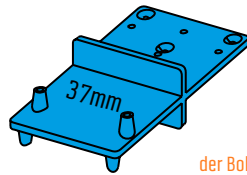
Sie können auch mehrere Fächer mit einer durchgängigen Front beschlagen. So entsteht zum einen viel Stauraum, zum anderen eine schöne klare Optik nach außen.



SO GEHT'S:

2. ANZEICHNEN KORPUS

Drehen Sie den Korpus auf die gewünschte Anschlagseite. Legen Sie mit einem Abstand von 40 mm zur Innenkante die Multiblue Anschlagsschablone an. Zeichnen Sie oben links und rechts die Löcher an.



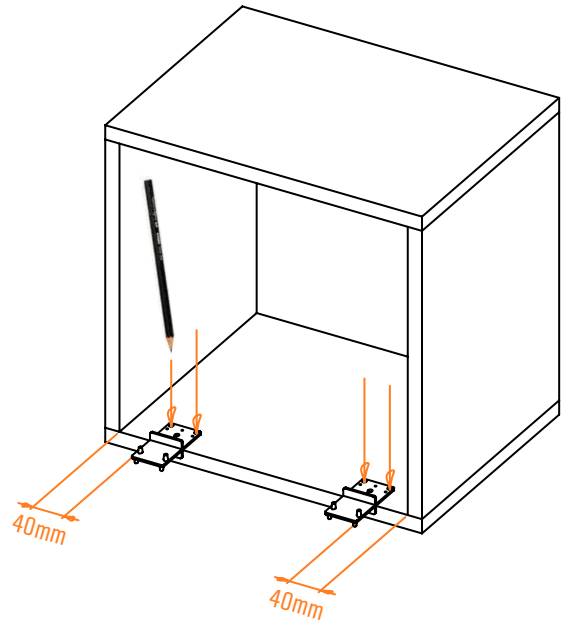
Ausrichtung der Bohrschablone

TIPPI!

Drehen Sie sich den Korpus in eine für Sie angenehme Arbeitsposition, aber achten Sie stets darauf, die richtige Seite zu bearbeiten. Legen sie eine Decke unter, um Ihr Möbel nicht zu verkratzen, aber achten Sie darauf, dass die untergelegte Decke nicht zwischen Korpus und Schablone klemmt.

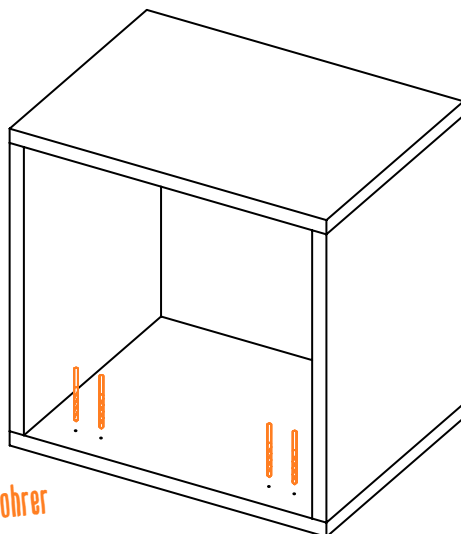
ACHTUNG!

Beim Anzeichnen und Bohren kommt es auf den Millimeter an! Je genauer du hier arbeitest, desto besser passt es nachher!



3. VORBOHREN KORPUS

Bohren Sie an den Markierungen mit einem 5-mm-Holzbohrer 12 mm tief ein.



5mm Bohrer



TIPPI!

Hierfür den Holzbohrer mit einem Klebeband, 12 mm von der Spitze aus gemessen, abkleben.



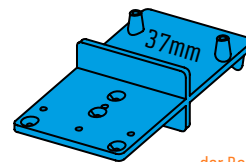
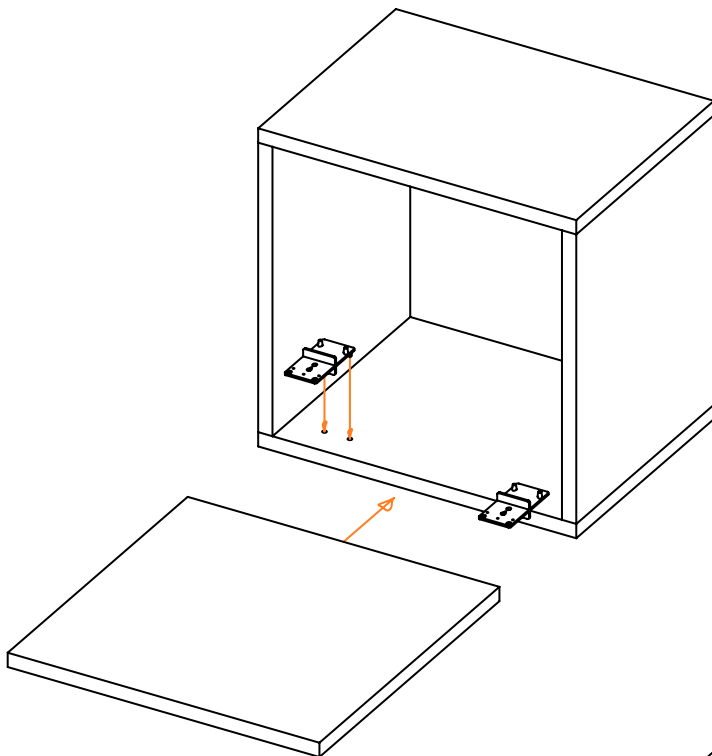
TIPPI!

Schauen Sie sich die Front vorher an, die optisch schönere Seite sollte nach unten - also später nach außen - schauen.

4.

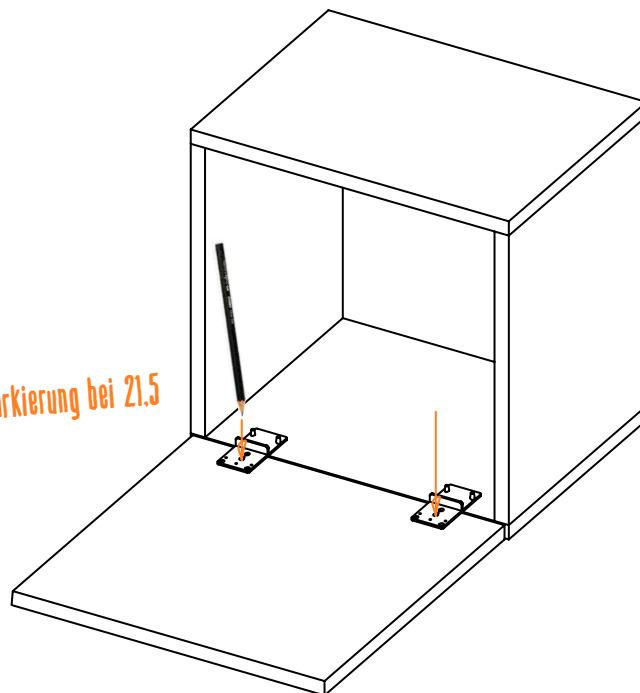
MARKIEREN TÜRFRONT

Drehen Sie die Multiblueschablone - sie dreht eine „Pirouette“, keinen „Purzelbaum“ - und stecken Sie diese in die frisch gebohrten Löcher. Schieben Sie die Tür unter die Multiblue-Schablone, richten Sie die Front **mittig** vor dem Korpus aus und markieren sie die Bohrposition bei dem Loch **21,5**.



Ausrichtung der Bohrschablone

Markierung bei 21,5



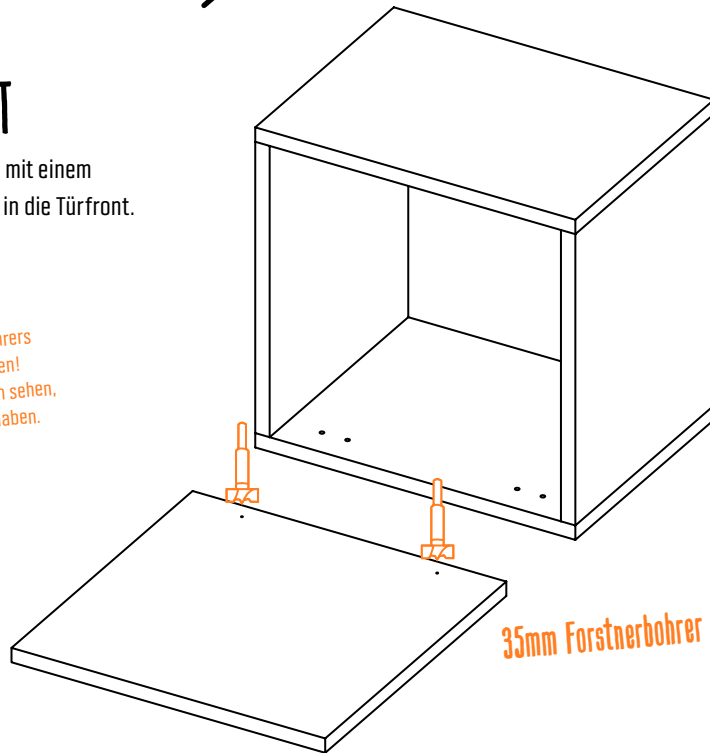
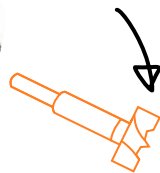


4. BOHREN TÜRFRONT

Bohren Sie an den Markierungen mit einem 35er-Forstnerbohrer 12 mm tief in die Türfront.

TIPPI!

Meist entspricht der Bohrkopf des Forstnerbohrers einer Bohrtiefe von 12 mm; einfach nachmessen!
Beim Bohren können Sie an dem Bohrkopf auch sehen, ob sie gerade und überall gleich tief gebohrt haben.

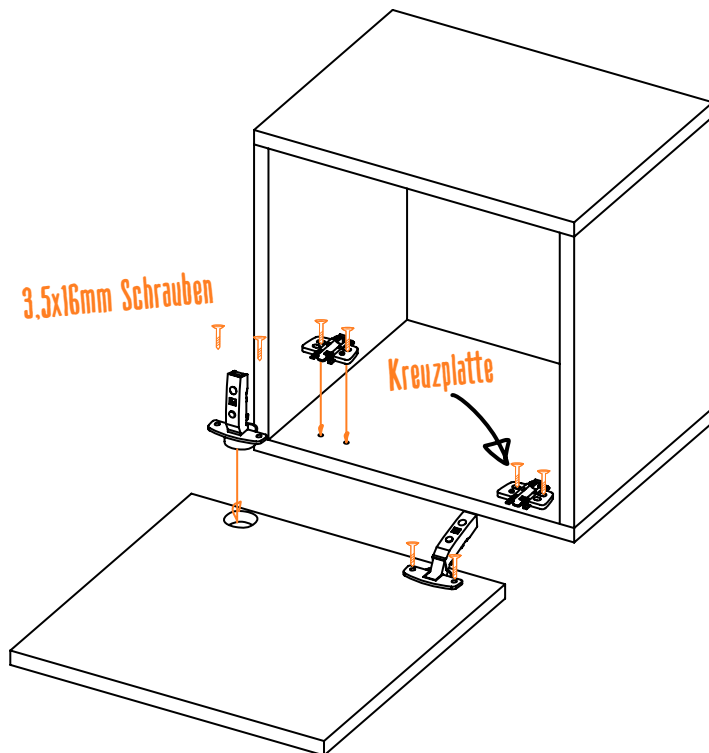


35mm Forstnerbohrer

5.

TOPFSCHANIERE EINBAUEN

Schrauben Sie die Kreuzplatten **mit dem Pfeil nach vorn** in die Korpusseiten. Das Topfband wird in das 35-mm-Forstnerloch eingesetzt. Schrauben Sie alle Beschläge mit 3,5x16 mm Schrauben fest.



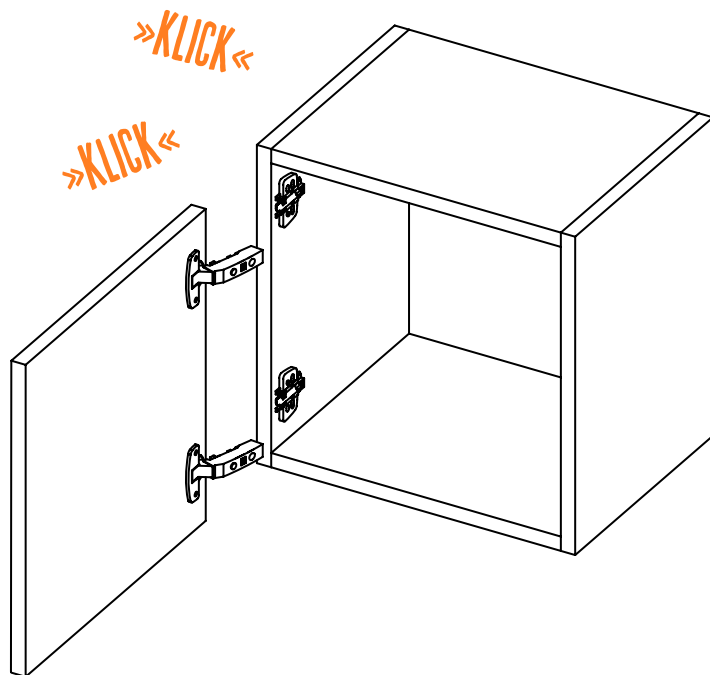
3,5x16mm Schrauben

Kreuzplatte

TIPPI!

Möchten Sie Ihre Front streichen?
Dann wäre vor diesem Schritt der beste Zeitpunkt dafür!





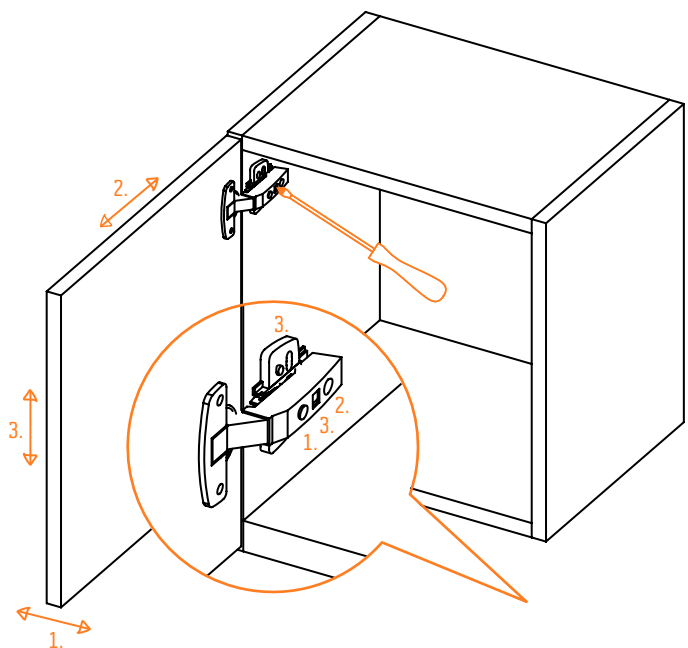
6. TÜR EINHÄNGEN

Die Haken am Topfscharnier müssen genau in die Schlitze der Kreuzplatte greifen. Jetzt zusammen-drücken (Haken in Schlitz) und dann hinten einkli-cken. Achtung, es muss klicken, damit es richtig ein-geschnappt ist. Schnappt der Haken nicht, haben Sie nicht fest genug gedrückt, oder es sitzt nicht richtig ineinander. Hier hilft: die Schrauben der Kreuzplatte mit einer Umdrehung zu lösen und einklicken, dann wieder festschrauben. Oder: fester drücken.

6.

TÜR AUSRICHTEN

Anschließend können Sie die Türfront noch passgenau ausrichten. Das Topfband lässt sich in drei Richtungen nachträglich einstellen. Dazu benötigt man einen Kreuzschlitzschraubendreher. Für „hoch und runter“ muss man die Kreuzplatte ein wenig lösen und kann sie dann hoch oder runter verschieben. Wenn dies nicht gelingt, könnte es auch daran liegen, dass Ihr Werkstück nicht im Winkel ist. Auf Seite 2 sehen Sie, wie sie das Stichmaß kontrollieren.



ÜBRIGENS!

Ganz hinten hat das Topfscharnier einen Haken. Zieht/drückt man diesen, kann man das Scharnier wieder lösen. Achtung, wenn man die Scharniere von den Kreuzplatten löst, kommt einem die Tür entgegen.

FERTIG!

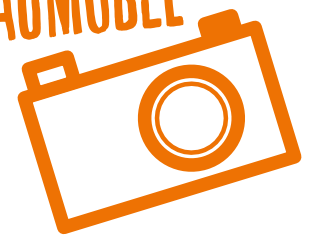
LUST AUF NOCH MEHR INDIVIDUALITÄT?

LASS DICH VON UNS INSPIRIEREN!
MEHR HACKS UND SELBSTBAUMÖBEL FINDEST DU AUF

WWW.SELBSTBAUMOEBEL.OBI.DE



SCHICK UNS JETZT DEIN SELBSTBAUMÖBEL



Dies ist eine Werbung Ihrer OBI Partner, erstellt und verantwortet durch die OBI GmbH & Co. Deutschland KG, Albert-Einstein-Straße 7-9, 42929 Wermelskirchen. Eine Auflistung Ihrer OBI Märkte finden Sie unter OBI.de/OBIpartner. Alle Artikel ohne Dekoration. Preisempfehlungen unverbindlich. Irrtümer und Preisänderungen vorbehalten. Für Druckfehler übernehmen wir keine Haftung. Möglicherweise sind nicht alle Artikel direkt in jedem Markt verfügbar. Wir bestellen gerne für Sie. Nur gültig in teilnehmenden Märkten und solange der Vorrat reicht.

1 Nur in teilnehmenden OBI Märkten.

2 Mengen: Die berechneten Mengen geben eine grobe Einschätzung der Bedarfe unter Berücksichtigung üblicher Ausschuss- und Verschnittmengen wieder. Die berechneten Mengen können aufgrund individueller Maße, Vor-Ort-Bedingungen und Verarbeitungsweisen abweichen. Zur individuellen Projektdurchführung können weitere/andere Artikel benötigt werden und zusätzliche Kosten anfallen. Durch Auswahl anderer Gebindegrößen/-kombinationen kann der Projektpreis evtl. optimiert werden.

3 Die kalkulierten Arbeitszeiten dienen nur einer groben Einschätzung des Zeitbedarfs. Die Berechnung basiert auf der Planung einer üblichen Projektgröße und der Erfahrungswerte von Tischlern unter Einbeziehung üblicher Hilfsmittel und der Verwendung eines entsprechenden Aufschlagsfaktors für Heimwerker. Bei der Berechnung wird angenommen, dass bereits alle Materialien und Hilfsmittel vorliegen. Abweichungen sind je nach Vor-Ort-Bedingungen, persönlichen Fähigkeiten und vorhandenen Hilfsmitteln möglich. Alle berechneten Zeiten exklusive Trocknungs- und ggf. weiteren anfallenden Pausenzeiten.

4 Die OBI Bau- und Heimwerkermärkte Systemzentrale GmbH schließt bei nicht sach- und fachgerechter Montage entsprechend der Anleitung sowie bei Fehlgebrauch des Artikels jede Haftung aus. Ihre gesetzlichen Ansprüche werden hierdurch nicht eingeschränkt. Die hier aufgeführten Bauweisen stellen lediglich eine Empfehlung für ein mögliches Vorgehen dar und erheben keinen Anspruch auf allgemeine Verbindlichkeit oder Konformität mit etwaigen technischen Regelwerken oder Leitlinien. Je nach Vor-Ort-Bedingungen und Nutzung können Änderungen nötig sein. Achten Sie bei der Umsetzung auf die Einhaltung der persönlichen Sicherheit, tragen Sie, wenn notwendig, entsprechende Schutzausrüstung. Elektrotechnische Arbeiten dürfen ausschließlich von Elektrofachkräften (DIN VDE1000-10) ausgeführt werden. Bei dem Aufbau einiger Artikel müssen die Arbeiten nach BGV A3 durchgeführt werden. Führen Sie diese Arbeiten nicht aus, wenn Sie mit den entsprechenden Regeln nicht vertraut sind. Wir sind um größte Genauigkeit in allen Details bemüht.

MEHR HACKS UND SELBSTBAUMÖBEL FINDEST DU AUF WWW.SELBSTBAUMOEBEL.OBI.DE