

AUF UND ZU UND AUF UND ZU- KLAPPEN FÜR DEIN MÖBEL

ANWENDUNG: z.B. Regale, Sideboards, ...
SCHWIERIGKEIT: ●●●●○
DAUER: 0,5 Stunden

**Gestalte Deine Möbel selbst,
wie es Dir gefällt!**

Auf und zu und auf und zu ... Mit dem Klappen-Hack werden Möbel funktionaler und noch individueller. Perfekt, um Chaos und Geheimnisse verschwinden zu lassen.



DEIN MÖBEL - SO INDIVIDUELL WIE DU!

#deinoriginal

Selber bauen ist gut, selber gestalten ist besser!

Ob Ihr selbst gebautes Möbel, ein neu gekauftes oder ein altes Schätzchen - mit unseren Tipps und Tricks gestalten Sie Ihre Einrichtung ganz individuell.

Auf den folgenden Seiten zeigen wir Ihnen, wie Sie eine Klappe als Front an Ihr Möbel anbringen können, was Sie dazu benötigen und was es dabei zu beachten gilt.

ULRIKE & FABIAN



Tischlerin +
Produktdesignerin,
OBI Selbstbaumöbel



Tischlermeister +
Produktdesigner
OBI Selbstbaumöbel

ALLGEMEINES ZUM KLAPPEN-HACK

Dieser Klappenbeschlag hält die geöffnete Klappe stabil oben. So hat man die Hände frei zum ein und aus, hin und her räumen. Die maximale Klappengröße beträgt 400x600x19 mm bzw. 2,5 kg.

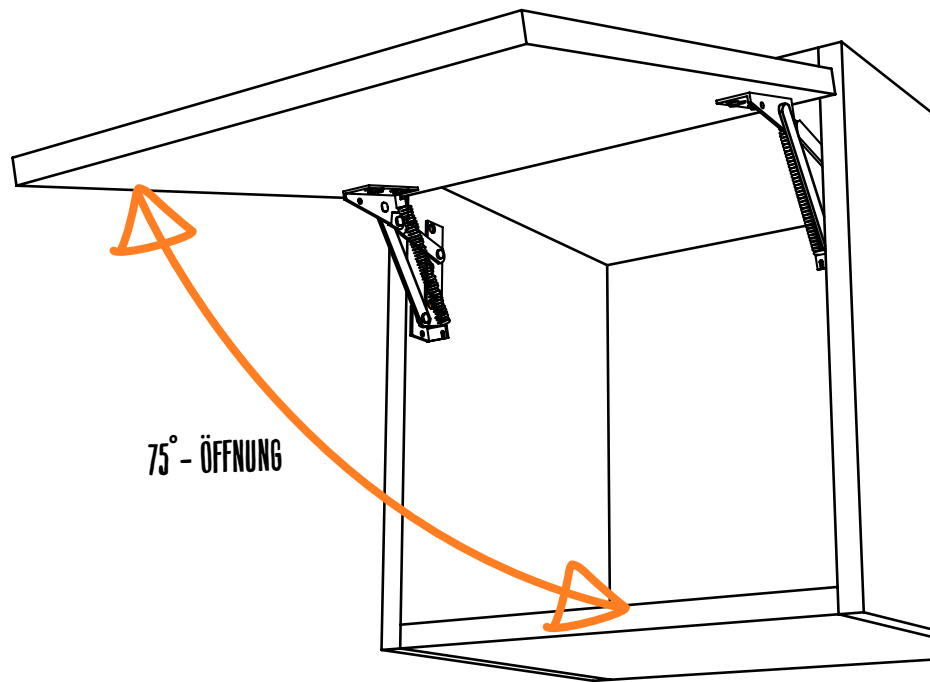
Hettich Klappenbeschläge
Lift Junior vernickelt



NOCH INDIVIDUELLER
WIRD ES MIT FARBE



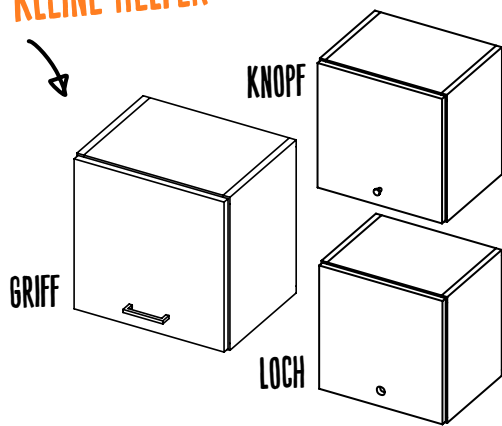
18 mm LEIMHOLZ



75° - ÖFFNUNG

Je leichter die Klappe, desto sicherer das Möbel. Wir empfehlen 18 mm Leimholzplatte. Das Holz sollte beidseitig gestrichen werden. Achten Sie beim Zuschritt darauf, dass die Maserung richtig und bei mehreren Türen immer gleich verläuft. Technisch ist es am sinnvollsten, wenn die Tür am Langholz angeschlagen wird. Optisch ist es am schönsten, wenn die Richtung der Türform entspricht, also: Lange Seite - Langholz, kurze Seite - Kopfholz.

KLEINE HELFER



Klappen, die nach oben geöffnet werden, sind nur in oberen Möbelbereichen sinnvoll, sodass man von unten hineinschauen kann. Damit der Öffner die bestmögliche Kraft beim Öffnen auf den Beschlag ausüben kann, positionieren Sie diesen auf der gegenüberliegenden Frontseite, am besten mittig. Griffe können außerdem waagrecht oder senkrecht ausgerichtet werden.

Eine tolle Auswahl von Griffen und Knöpfen gibt es bei OBI. Möchten Sie Ihre Front lieber mit einem Loch versehen, empfehlen wir eine Forstnerbohrung. Achten Sie hierbei darauf, den Durchmesser des Forstnerbohrers groß genug zu wählen, sodass Sie angenehm hineingreifen können, z. B. 35 mm.

Beim Bohren wie immer etwas unterlegen, damit es weniger ausreißt. Die Kanten sollten anschließend abgeschliffen werden. Am besten ein Schleifpapier einrollen, um das Loch von innen zu schleifen.

SICHERHEIT!



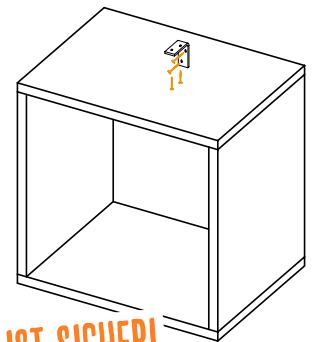
BESCHLÄGE

Beschläge kommen mit vielen Namen und Funktionen daher. Es gibt viele verschiedene Arten von Bändern, Scharnieren und so weiter. Achten Sie genau auf die Artikelnummern in unseren Anleitungen, denn hier kommt es auf Details und Millimeter an.



ACHTUNG BISSIG

Beschläge können beißen. Bei der Arbeit mit Beschlägen, egal ob für Klappen, Türen, oder Schubladen sollte man auf seine Finger aufpassen. Um kleine Verletzungen zu vermeiden, halten sie sich an die Anleitung. Es ist fast nie nötig, Beschläge mit den Händen zu öffnen um sie zu montieren. Und wenn doch, bitte gut festhalten und vorsichtig öffnen, damit der Beschlag nicht doch einmal zuschnappt.

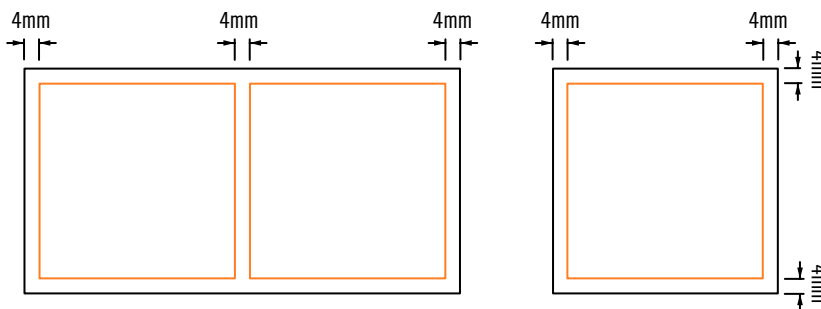


WISSENSWERTES!



GRÖÖE

Für die Fronten empfehlen wir 18 mm Leimholzplatte. Diese gibt es bei OBI und kann im Zuschnitt auf Ihre Maße angepasst werden. Wie groß die Tür, oder Front sein muss, hängt natürlich davon ab, wie groß der Korpus ist. Wir empfehlen umlaufend **4 mm** Luft. Das gilt für einzelne Fronten sowie für mehrere neben oder übereinander.



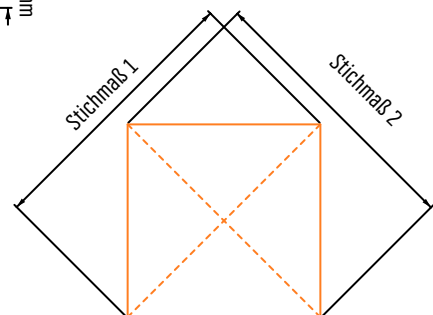
SICHER IST SICHER!

Geöffnete Türen, Schubladen oder Klappen geben dem Möbel ein Übergewicht nach vorne. Damit das Möbel nicht kippt, sollte es im oberen Bereich mit einem Winkel und passenden Schrauben und Dübeln an der Wand befestigt werden.



STICHMAß

Mit dem Stichmaß kontrolliert man ob die Klappe, die Tür oder der Korpus im rechten Winkel gebaut bzw. geschnitten sind. Dazu werden beide Diagonalen gemessen. Die Diagonalen sollten gleich sein, dann ist das Werkstück im Winkel.



ANSCHLAG

Für speziellere Türen und Korpusse sind spezielle Beschläge nötig. Wir zeigen in dieser Anleitung vor- bzw. aufschlagende Türen mit den passenden Beschlägen.

ALLES KLAR?

Hier geht es zur Materialliste und Bauanleitung 

MATERIALLISTE²

Die Materialien gibt es bei OBI!

OBI

WERKZEUGE

	Beispielartikel	Art.-Nr.	<input checked="" type="checkbox"/>
Meterstab	LUX Metermaßstab 2 m Classic	5206693	<input type="checkbox"/>
Bleistift	LUX Zimmermannsbleistift Classic 18 cm	5206727	<input type="checkbox"/>
Akkuschrauber	LUX Akku-Bohrschrauber ABS-18Li C Set	2046829	<input type="checkbox"/>
Bitsatz	LUX Bit- und Stecknussatz Classic 6,3 mm (1/4") 26-teilig	5818547	<input type="checkbox"/>
Schrauben	Spax T-Star plus Stahl gehärtet gelb 4,5 mm x 16 mm	6778302	<input type="checkbox"/>

MATERIAL

			<input checked="" type="checkbox"/>
Beschlag	Hettich Klappenbeschläge Lift Junior vernickelt	8842981	<input type="checkbox"/>
Holz für die Fronten <small>Zuschnitt im OBI Markt</small>	Leimholz Fichte 1,8 cm stark	8669376	<input type="checkbox"/>
Öffner nach Wunsch	Griff, Knopf oder Loch		<input type="checkbox"/>
Farbe und Streichzubehör nach Wunsch	Eine große Auswahl an Farben und Zubehör finden Sie im OBI Markt		<input type="checkbox"/>



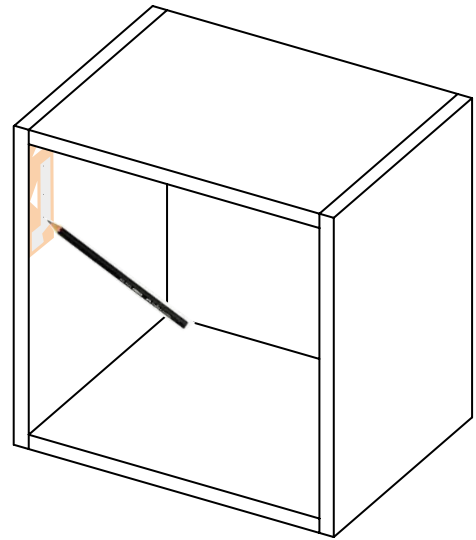
SO GEHT'S:

1. ANZEICHNEN

Schneiden Sie die Schablone auf **Seite 9** aus und markieren Sie die Punkte für die Schrauben. Sie müssen die Schablone mit den Pfeilen nach oben und vorne anlegen. Einmal Links und einmal Rechts.

TIPPI!

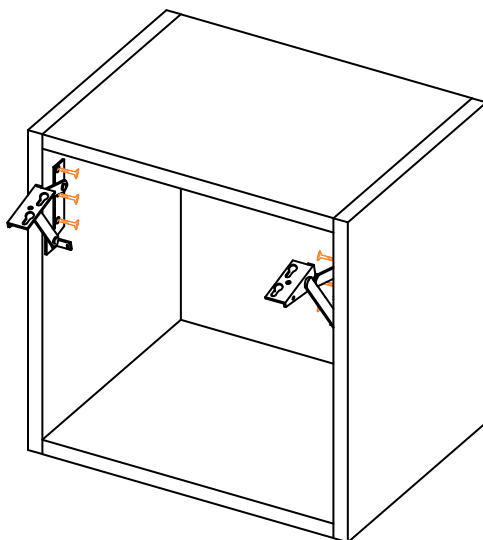
Zum Anzeichnen können Sie einen Stift benutzen. Stechen Sie durch die schwarzen Markierungspunkte der Schablone ins Holz um die Schraubenpositionen zu markieren.



Links



Rechts



2. ANSCHRAUBEN

Schrauben Sie die Beschläge wie gezeigt mit 4,5x16mm Schrauben an den markierten Stellen fest.

4,5x16 mm Schrauben





TIPPI!

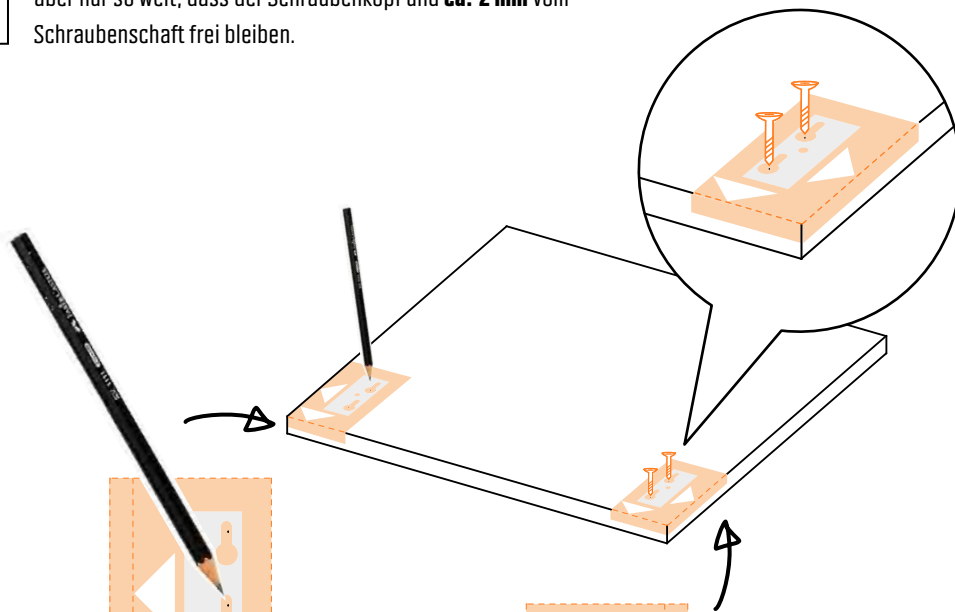
Möchten Sie Ihre Front streichen?
Dann wäre vor diesem Schritt der
beste Zeitpunkt dafür!

3. KLASPE VORBEREITEN

Um die Schraubenpositionen an Ihrer Klappe zu markieren, benutzen Sie die Schablonen auf **Seite 10**. Knicken Sie die Laschen um, so können Sie die Schablone direkt an die Werkstückkante anlegen. Stechen Sie nun wieder mit einem Stift kräftig in die schwarzen Markierungspunkte, um die Positionen auf die Klappe zu übertragen.

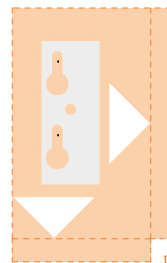


Anschließend die Schrauben an den markierten Stellen einschrauben, aber nur so weit, dass der Schraubenkopf und **ca. 2 mm** vom Schraubenschaft frei bleiben.



Diese Laschen
umknicken!

Links



Rechts

Diese Laschen
umknicken!

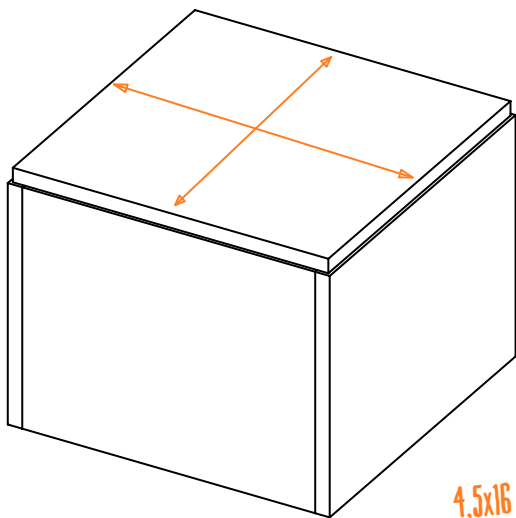
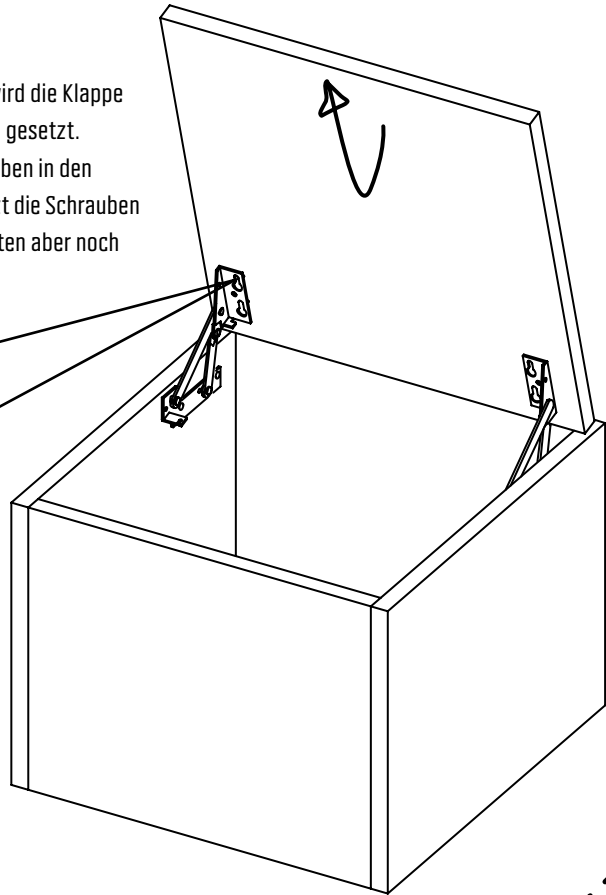
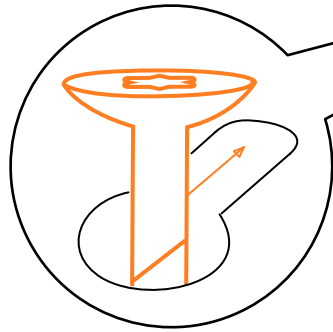


4.5x16 mm Schrauben



4. INSTALLIEREN

Nun kommen die Schrauben zum Einsatz: Mit denen wird die Klappe in das große Loch des sogenannten „Schlüssellochs“ gesetzt. Dann wird die Klappe so verschoben, dass die Schrauben in den schmaleren Part des des Schlüssellochs greifen. Jetzt die Schrauben halbfest anziehen. Die Klappe sollte am Beschlag halten aber noch verschiebbar sein.



5. AUSRICHTEN & SICHERN

Wenn die Klappe nun geschlossen wird, kann sie mit ein bisschen Kraft noch genauer ausgerichtet werden. Achten Sie darauf, dass der Abstand zwischen Korpuskante und Klappenkante rundum gleichmäßig ist.

Zuletzt wird die ausgerichtete Klappe geöffnet und mit weiteren Schrauben durch die kleinen Löcher im Beschlag fixiert. Jetzt sollten auch die vorher bereits eingesetzten Schrauben noch einmal fest nachgezogen werden.

4,5x16 mm Schrauben



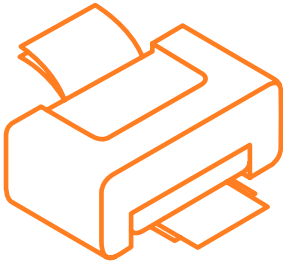
FERTIG!



SO GEHT'S:

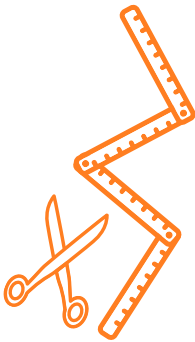
DIE BOHRSCHABLONE

100%



1. DRUCKEN

Drucken Sie die folgende Seite aus und achten Sie bei den Druckeinstellungen darauf, dass Sie „tatsächliche Größe“ ausgewählt haben. So misst die Schablone die Originalmaße.



2. AUSSCHNEIDEN

Anschließend schneiden Sie die Schablone einfach aus und kontrollieren zur Sicherheit noch mal die Abmessungen.



3. ANWENDEN

Richten Sie die ausgeschnittene Schablone wie im jeweiligen Schritt angezeigt aus und stechen Sie mit einem Stift an den angezeigten Positionen durch das Papier. So lassen sich die benötigten Bohrlöcher problemlos anzeichnen.

DIE BOHRSCABLONE

für

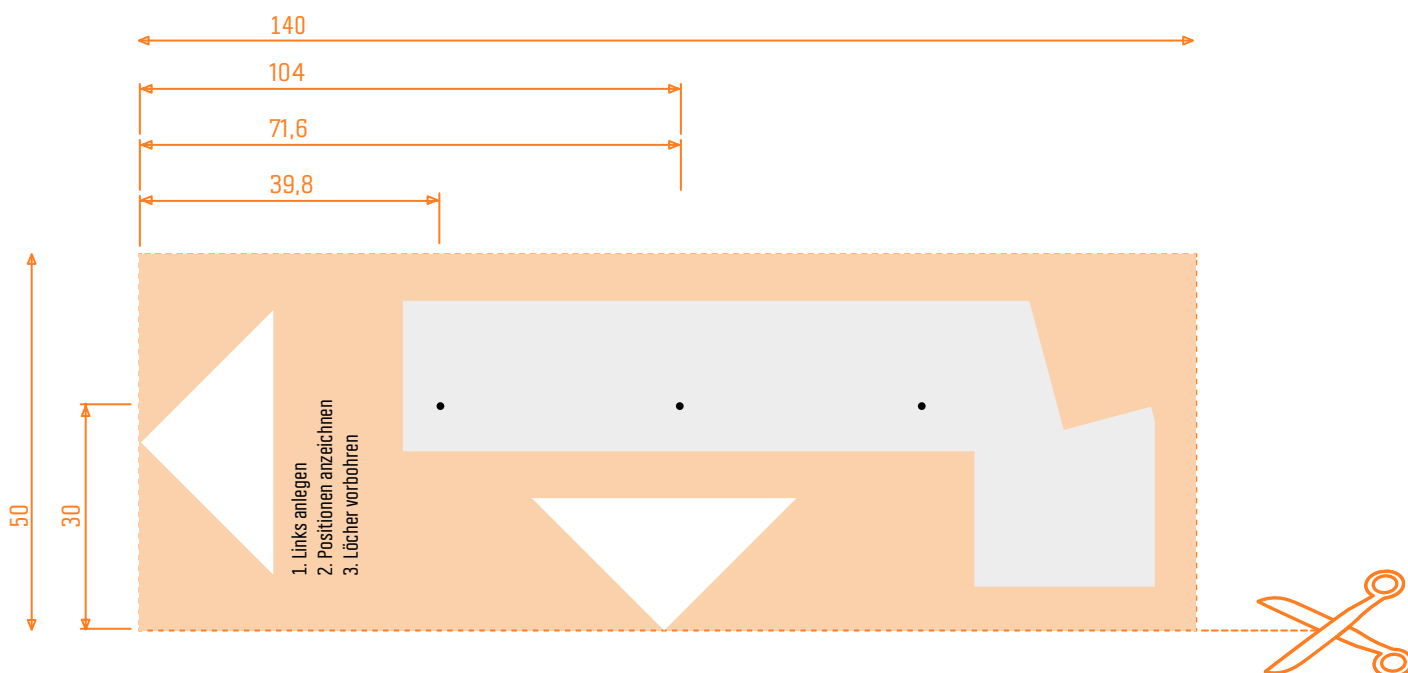
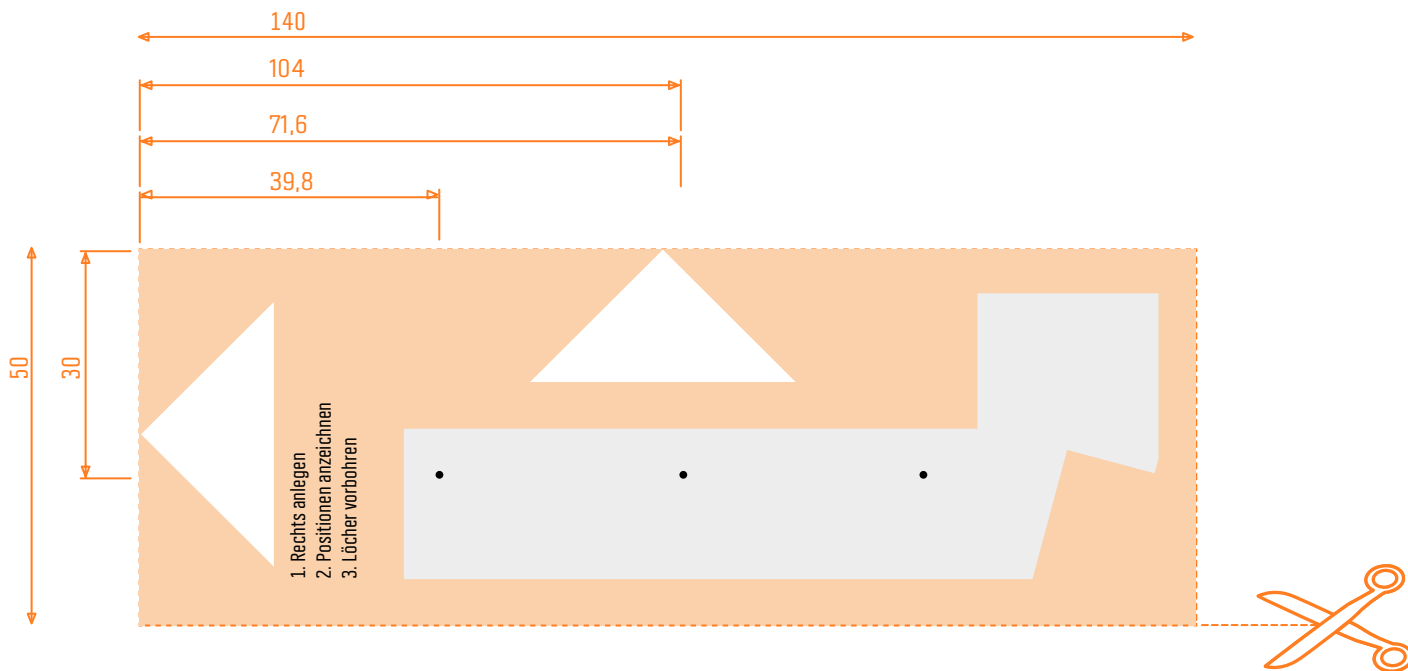
1. ANZEICHNEN

100%

Maßangaben in mm



Maßstabsgetreu: Drucken Sie mit der Druckeinstellung „tatsächliche Größe“ die Schablone in Originalmaßen.



DIE BOHRSCABLONE

für

3.

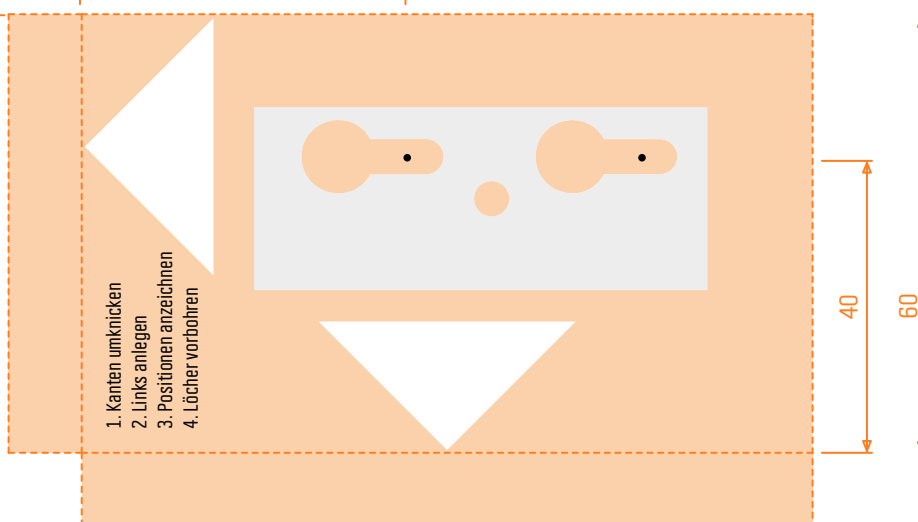
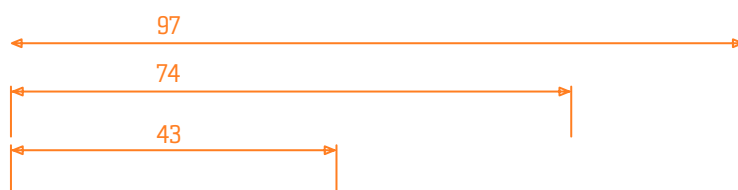
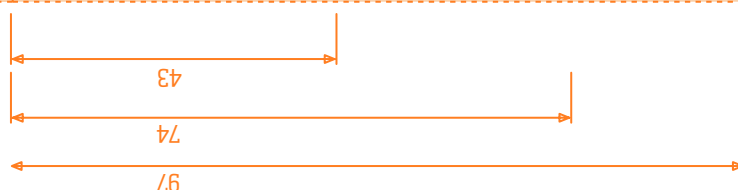
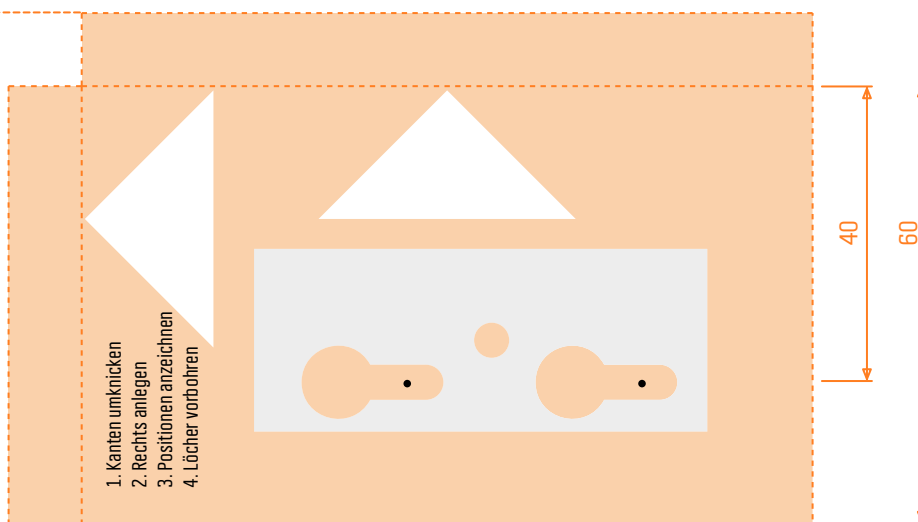
KLAPPE VORBEREITEN

100%

Maßangaben in mm



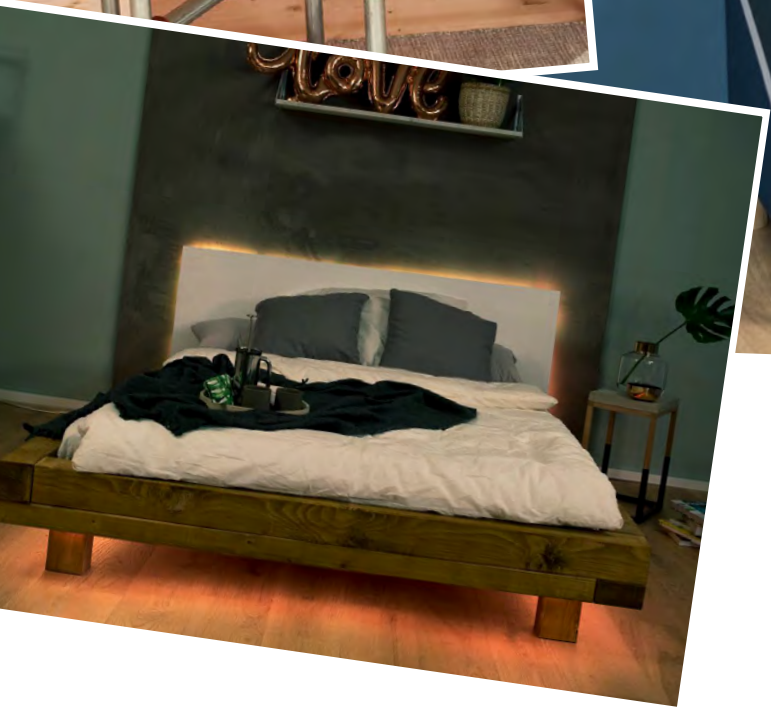
Maßstabsgetreu: Drucken Sie mit der Druckeinstellung „tatsächliche Größe“ die Schablone in Originalmaßen.



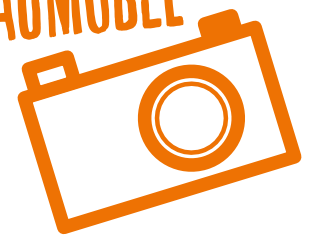
LUST AUF NOCH MEHR INDIVIDUALITÄT?

LASS DICH VON UNS INSPIRIEREN!
MEHR HACKS UND SELBSTBAUMÖBEL FINDEST DU AUF

WWW.SELBSTBAUMOEBEL.OBI.DE



SCHICK UNS JETZT DEIN SELBSTBAUMÖBEL



Dies ist eine Werbung Ihrer OBI Partner, erstellt und verantwortet durch die OBI GmbH & Co. Deutschland KG, Albert-Einstein-Straße 7-9, 42929 Wermelskirchen. Eine Auflistung Ihrer OBI Märkte finden Sie unter OBI.de/OBIpartner. Alle Artikel ohne Dekoration, Preisempfehlungen unverbindlich. Irrtümer und Preisänderungen vorbehalten. Für Druckfehler übernehmen wir keine Haftung. Möglicherweise sind nicht alle Artikel direkt in jedem Markt verfügbar. Wir bestellen gerne für Sie. Nur gültig in teilnehmenden Märkten und solange der Vorrat reicht.

1 Nur in teilnehmenden OBI Märkten.

2 Mengen: Die berechneten Mengen geben eine grobe Einschätzung der Bedarfe unter Berücksichtigung üblicher Ausschuss- und Verschnittmengen wieder. Die berechneten Mengen können aufgrund individueller Maße, Vor-Ort-Bedingungen und Verarbeitungsweisen abweichen. Zur individuellen Projektdurchführung können weitere/andere Artikel benötigt werden und zusätzliche Kosten anfallen. Durch Auswahl anderer Gebindegrößen/-kombinationen kann der Projektpreis evtl. optimiert werden.

3 Die kalkulierten Arbeitszeiten dienen nur einer groben Einschätzung des Zeitbedarfs. Die Berechnung basiert auf der Planung einer üblichen Projektgröße und der Erfahrungswerte von Tischlern unter Einbeziehung üblicher Hilfsmittel und der Verwendung eines entsprechenden Aufschlagfaktors für Heimwerker. Bei der Berechnung wird angenommen, dass bereits alle Materialien und Hilfsmittel vorliegen. Abweichungen sind je nach Vor-Ort-Bedingungen, persönlichen Fähigkeiten und vorhandenen Hilfsmitteln möglich. Alle berechneten Zeiten exklusive Trocknungs- und ggf. weiteren anfallenden Pausenzeiten.

4 Die OBI Bau- und Heimwerkermärkte Systemzentrale GmbH schließt bei nicht sach- und fachgerechter Montage entsprechend der Anleitung sowie bei Fehlgebrauch des Artikels jede Haftung aus. Ihre gesetzlichen Ansprüche werden hierdurch nicht eingeschränkt. Die hier aufgeführten Bauweisen stellen lediglich eine Empfehlung für ein mögliches Vorgehen dar und erheben keinen Anspruch auf allgemeine Verbindlichkeit oder Konformität mit etwaigen technischen Regelwerken oder Leitlinien. Je nach Vor-Ort-Bedingungen und Nutzung können Änderungen nötig sein. Achten Sie bei der Umsetzung auf die Einhaltung der persönlichen Sicherheit, tragen Sie, wenn notwendig, entsprechende Schutzausrüstung. Elektrotechnische Arbeiten dürfen ausschließlich von Elektrofachkräften (DIN VDE1000-10) ausgeführt werden. Bei dem Aufbau einiger Artikel müssen die Arbeiten nach BGV A3 durchgeführt werden. Führen Sie diese Arbeiten nicht aus, wenn Sie mit den entsprechenden Regeln nicht vertraut sind. Wir sind um größte Genauigkeit in allen Details bemüht.

MEHR HACKS UND SELBSTBAUMÖBEL FINDEST DU AUF WWW.SELBSTBAUMOEBEL.OBI.DE